

Марка, Поз	Обозначение	Наименование	Код	Масса ед. кг	Примеч.
2	Б1.069.3-7.06.1-Кр.	Кронштейн крепежный КИ-12-S-m-d-RAL СТБ 1527-2005			Сертификат соответствия N ВУ/112 03.03.044 00893
3	Б1.069.3-7.06.1-Пр.Г-об.	Профиль Г-образный 40*40 КИ-Пр.Г-обр-S-m-d-RAL СТБ 1527-2005			
4	Б1.069.3-7.06.1-Пр.П-об.	Профиль шляпный 90*20*20 КИ-11-S-m-d-RAL СТБ 1527-2005			
1		Анкер (дюбель) крепежный			
7		Саморез 4,8*25 ОС			
10		Утеплитель			
12		Ветрозащитная мембрана*			
11		Дюбель тарельчатый			
8		Заклепка 4*8(10)			
15		Саморез 4,2*19			
17		Дюбель-гвоздь 6*80			
19	Б1.069.3-7.06.1-Отл.Ок	Отлив оконный КИ-Отл.Ок-L/S-m-d-RAL			Сертификат соответствия N ВУ/112 03.03.044 00893
21	Б1.069.3-7.06.1-ПФ.Отк	Панель фасадная откоса ПФ-Отк-L/S-m-d-RAL СТБ 1527-2005			
16	Б1.069.3-7.06.1-П	Парапет КИ-Пар.-L/S-m-d-RAL			
14	Б1.069.3-7.06.1-ПФ.Цок	Панель фасадная цоколя ПФ-Ц-L/S-m-d-RAL СТБ 1527-2005			
26	Б1.069.3-7.06.1-Пл.угл.нр.	Планка угла наружного 55*55 КИ-7-S-m-d-RAL СТБ 1527-2005			
20	Б1.069.3-7.06.1-Пл.угл.вр.	Планка угла наружного 25*25 КИ-7-S-m-d-RAL СТБ 1527-2005			
29	Б1.069.3-7.06.1-Пл.угл.вн.	Планка угла внутреннего 55*55 КИ-5-S-m-d-RAL СТБ 1527-2005			
30	Б1.069.3-7.06.1-Пс-15.с	Лист профилированный ПС-15-1120*L/S-m-d-RAL СТБ 1527-2005			
18	Б1.069.3-7.06.1-Кр.Г	Кронштейн кровельный КИ-Кр.Г/4,0-d-RAL (крепление отлива)			
22		Саморез 4,8*25 RAL			
32		Прокладка паронитовая			

* Ветрозащитная мембрана может отсутствовать при применении утеплителя с кашированным холстом

Принятые сокращения:

S - толщина листа исходной заготовки, мм.

m - материал исходной заготовки

- прокат стальной тонколистовой оцинкованной (О);

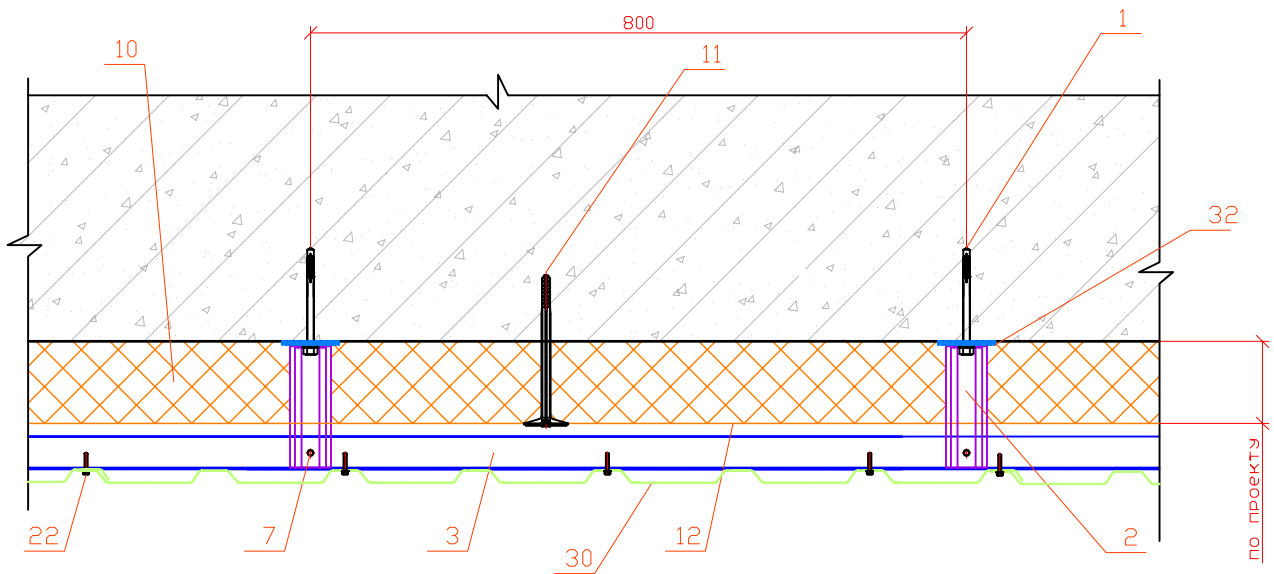
- прокат стальной тонколистовой алюмооцинкованной (АЦ);

- прокат листовый из алюминиевого сплава (Ал);

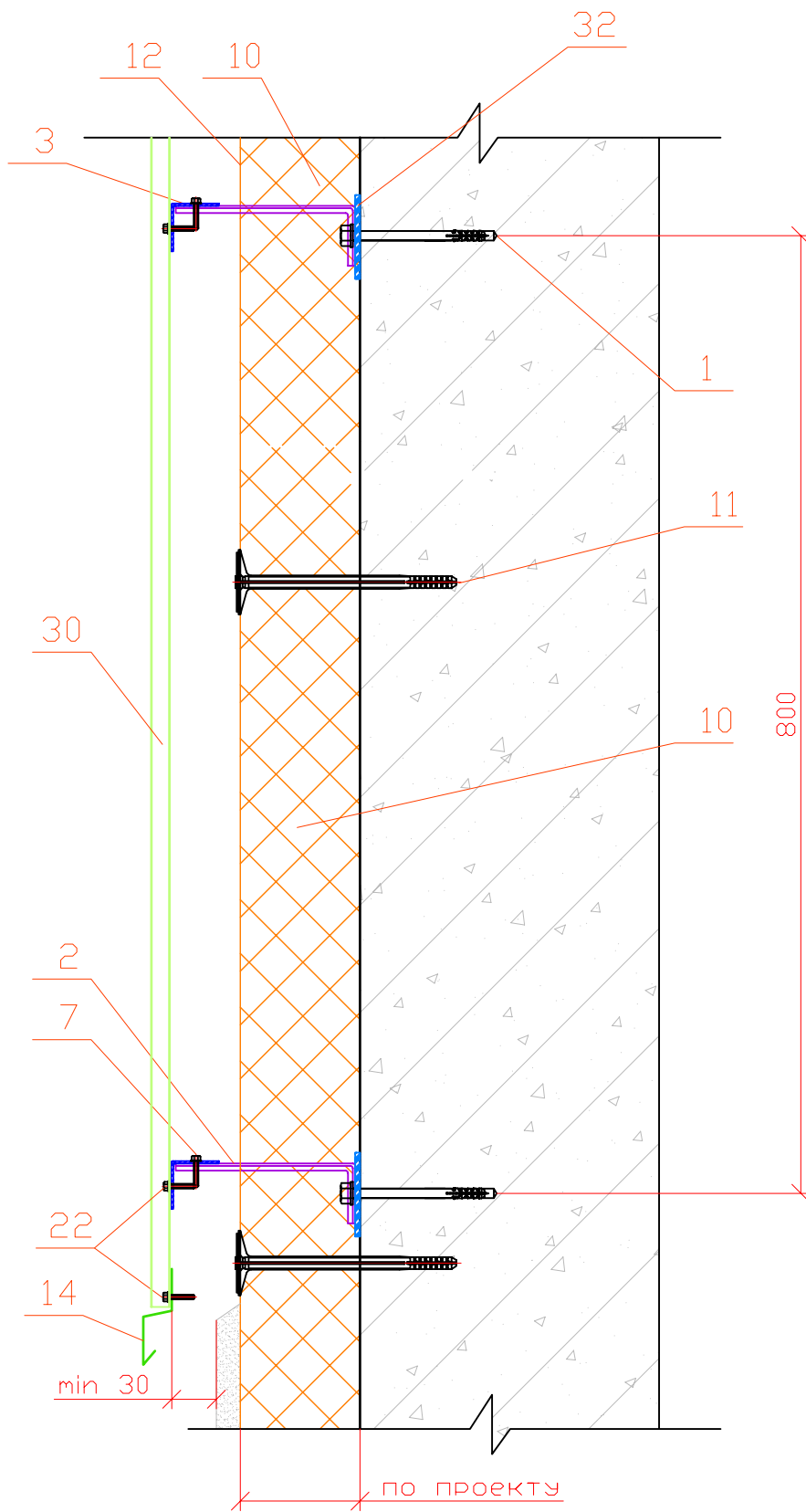
d - вид защитно-декоративного покрытия.

RAL - цвет защитно-декоративного покрытия по каталогу RAL.

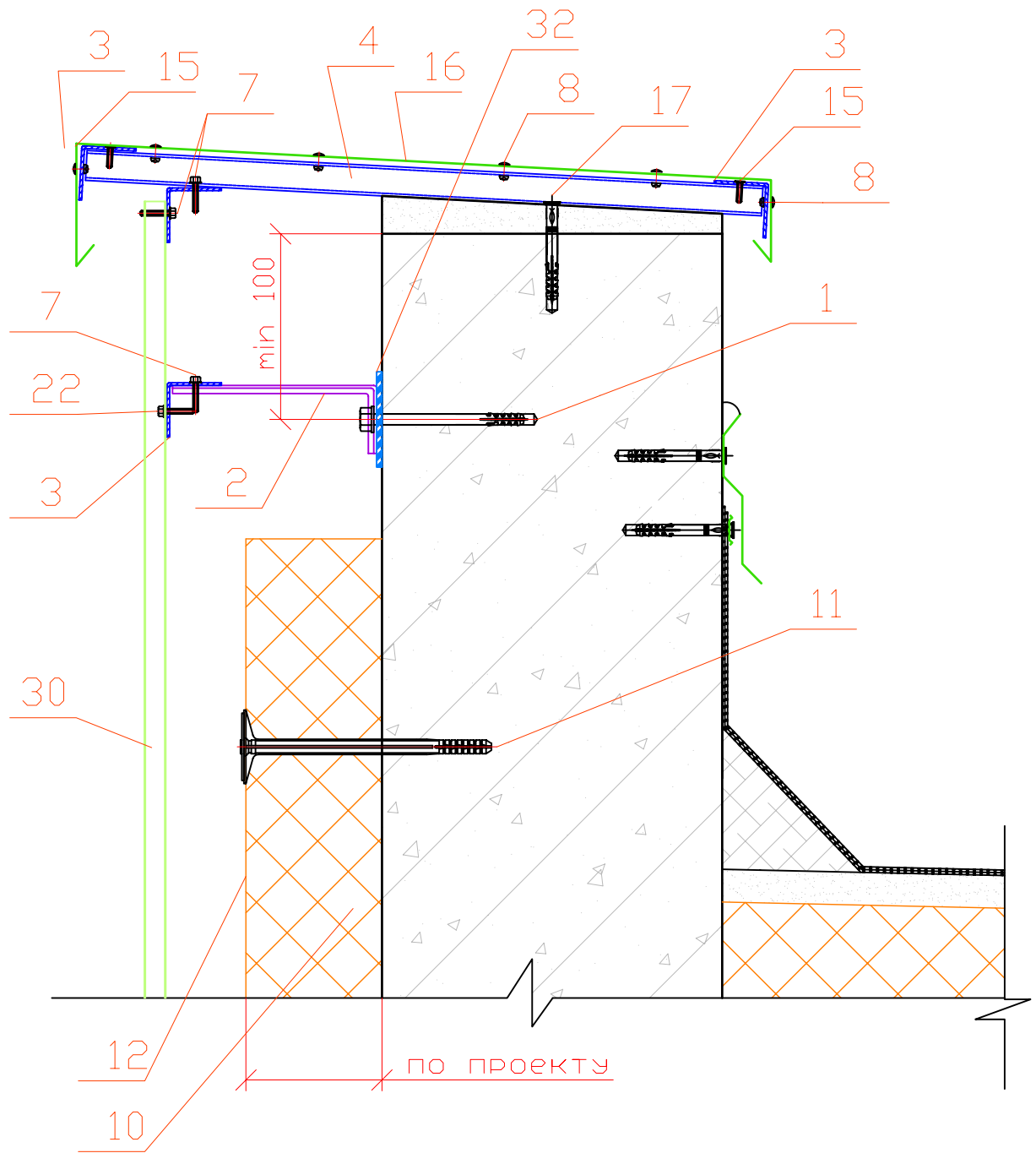
					КМД				
Изм.	Лист	№ докум.	Подп.	Дата	Устройство вентилируемого фасада наружных стен здания листом профилированным	Лит.	Масса	Масштаб	
Разраб.									
Рук.отг.									
					Спецификация	Лист Листов			
Н.Контр.								000 "Завод Гидроизолстрой"	



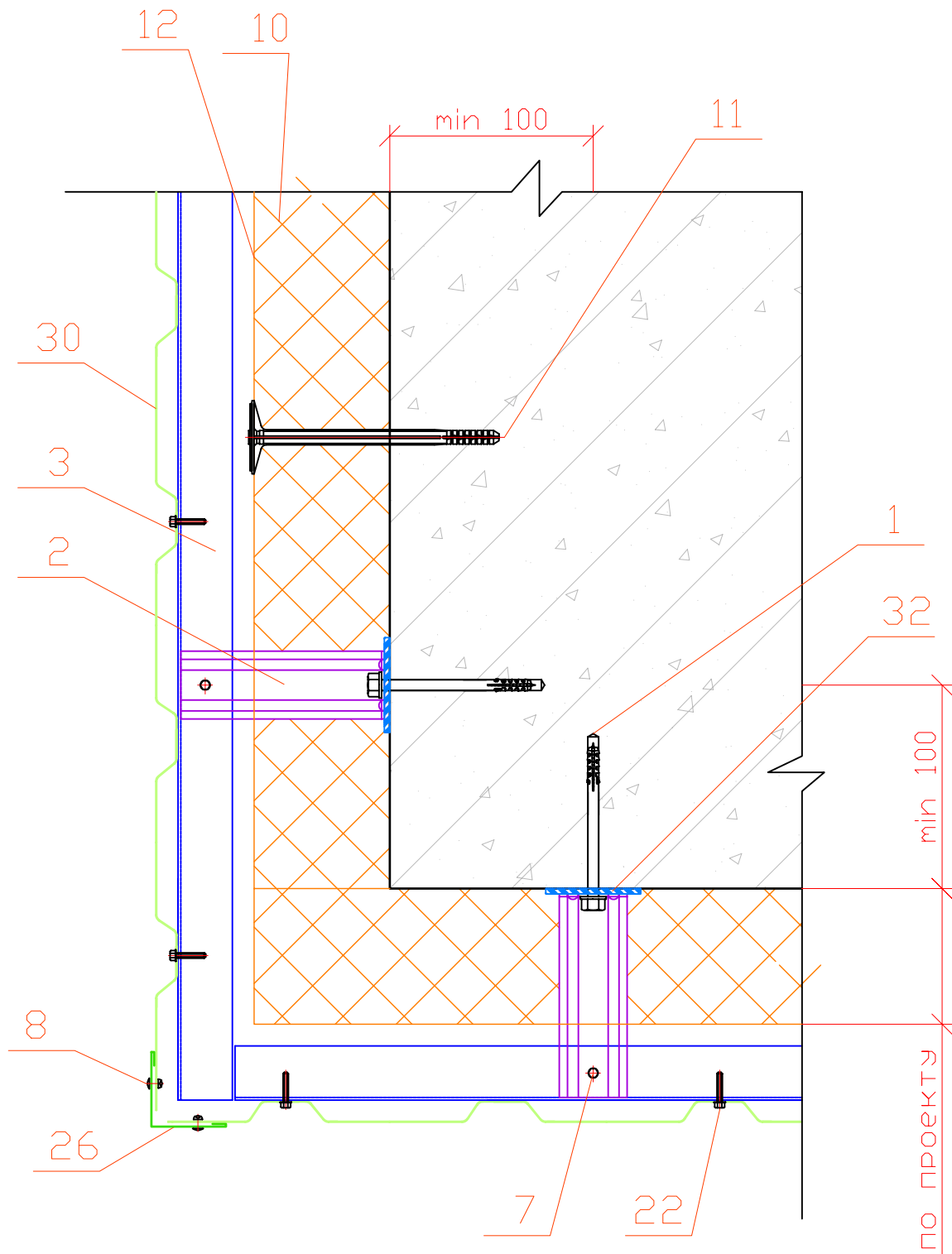
					КМД			
Изм.	Лист	№ докум.	Подг.	Дата	Устройство вентилируемого фасада наружных стен здания листом профилированным	Лит.	Масса	Масштаб
Разраб.								
Рук.отг.						Лист	Листов	
Н.Контр.					Узел 1 Горизонтальный разрез	ООО "Завод Гидроизолстрой"		



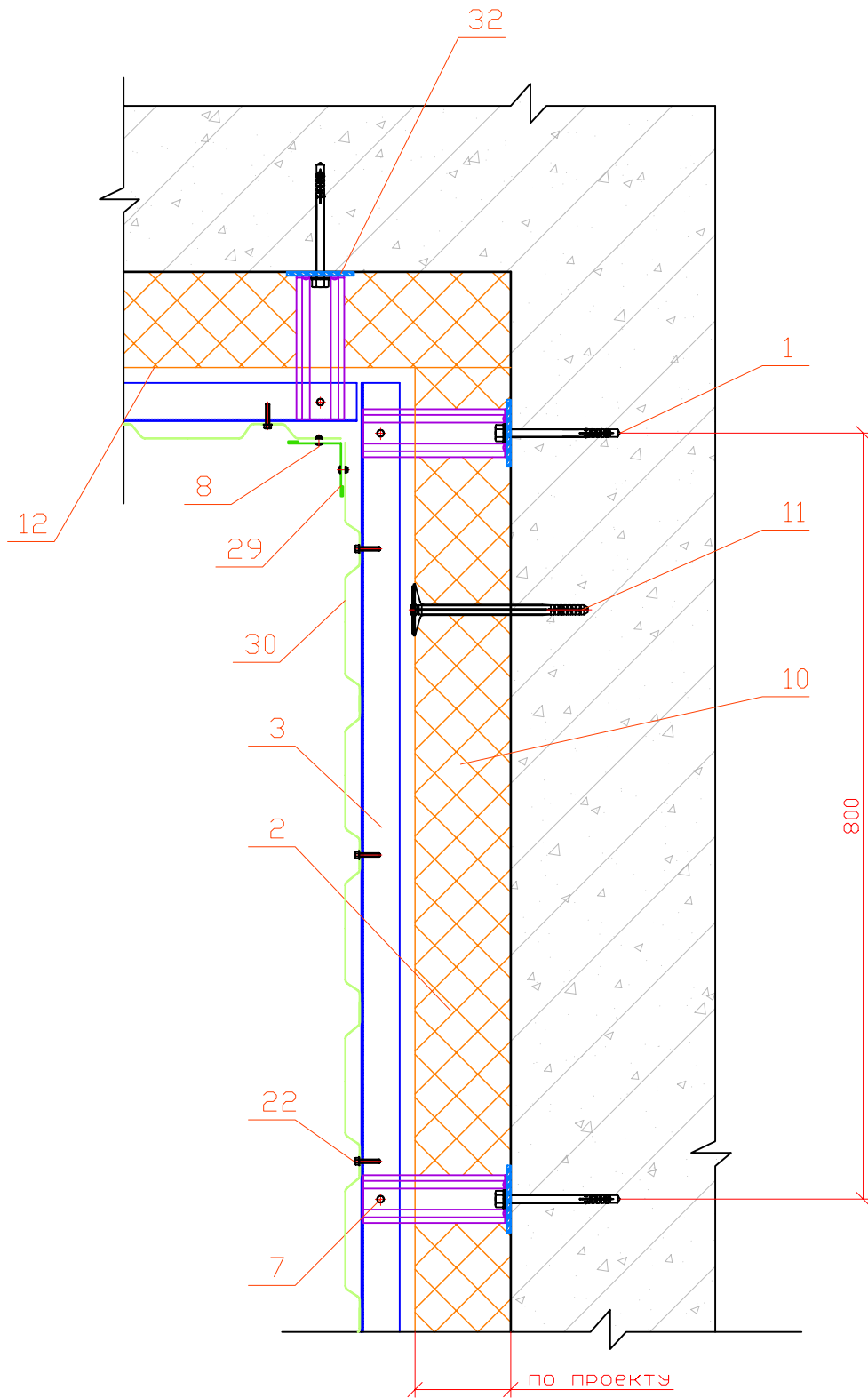
					КМД		
Изм.	Лист	№ докум.	Подг.	Дата	Устройство вентилируемого фасада наружных стен здания листом профилированным		
Разраб.							
Рук.отг.							
					Лит.	Масса	Масштаб
					Лист	Листов	
Н.Контр.					Узел 2 Вертикальный разрез ООО "Завод Гидроизолстрой"		



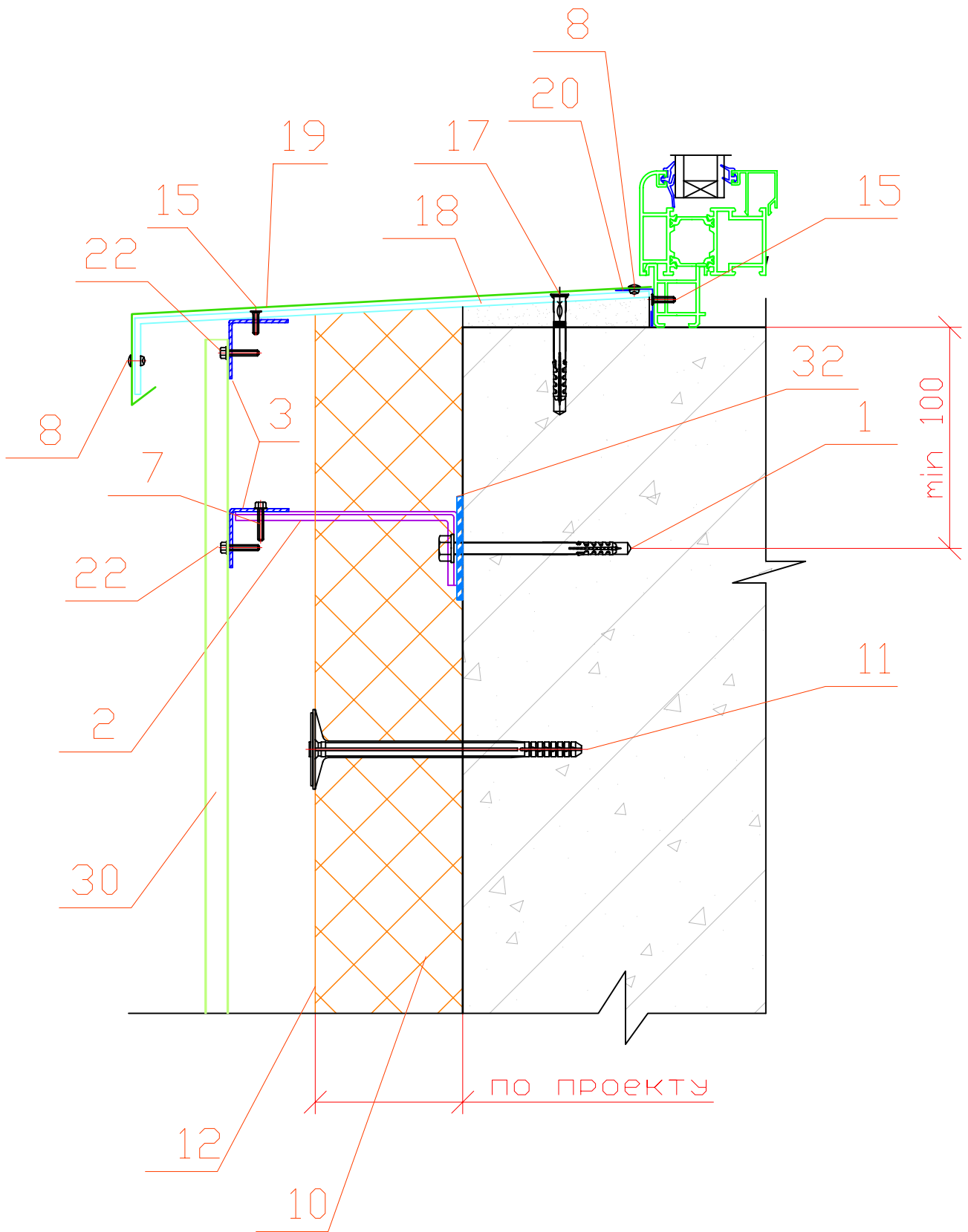
					КМД		
Изм.	Лист	№ докум.	Подг.	Дата	Устройство вентилируемого фасада наружных стен здания листом профилированным		
Разраб.							
Рук.отг.					Лит.	Масса	Масштаб
					Лист		Листов
					000 "Завод Гидроизолстрой"		
Н.Контр.					Узел 3 Парапет		



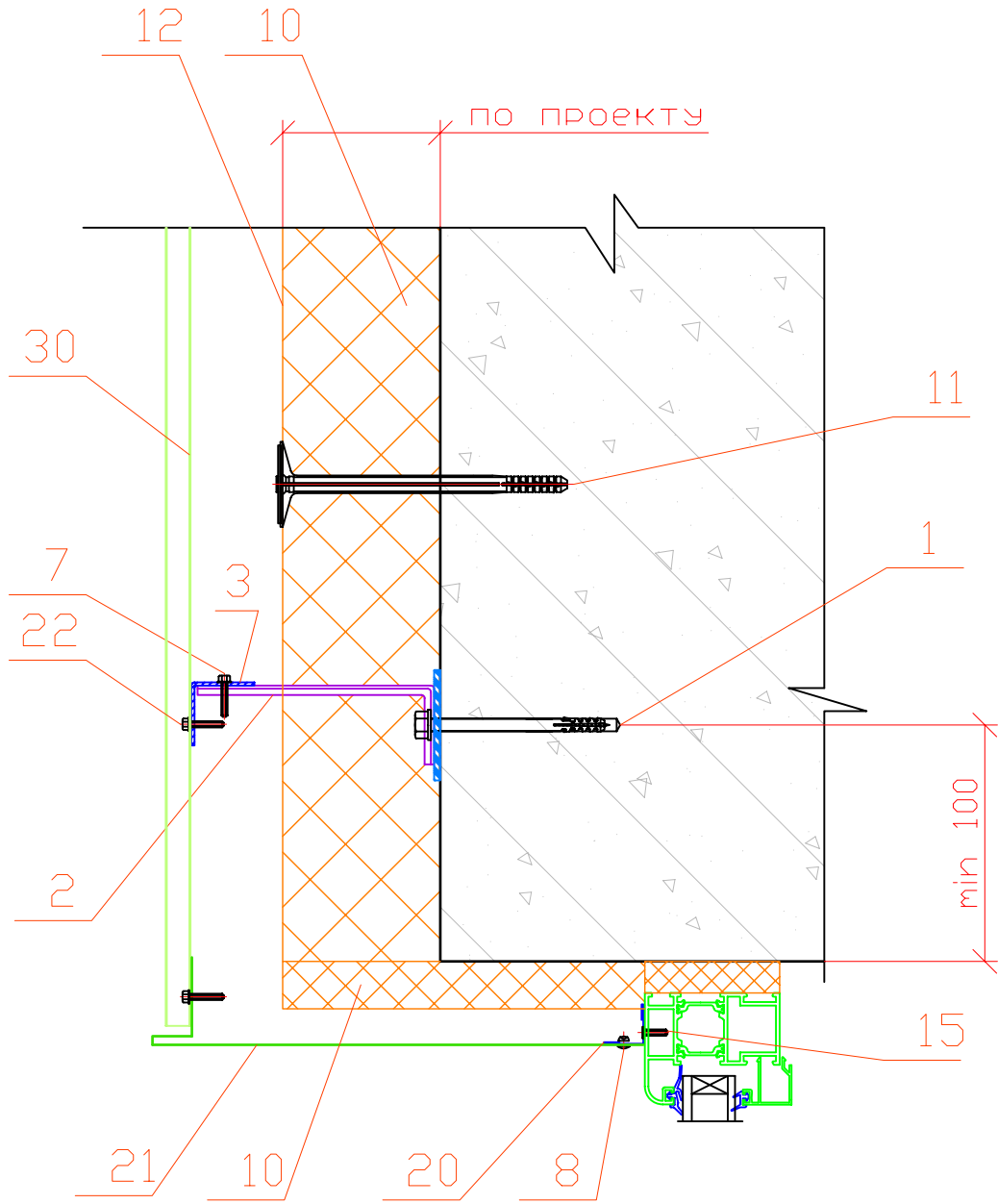
					КМД			
Изм.	Лист	№ докум.	Подп.	Дата	Устройство вентилируемого фасада наружных стен здания листом профилированным	Лит.	Масса	Масштаб
Разраб.								
Рук.отг.						Лист	Листов	
					Узел 4 Угол наружный	ООО "Завод Гидроизолстрой"		
Н.Контр.								



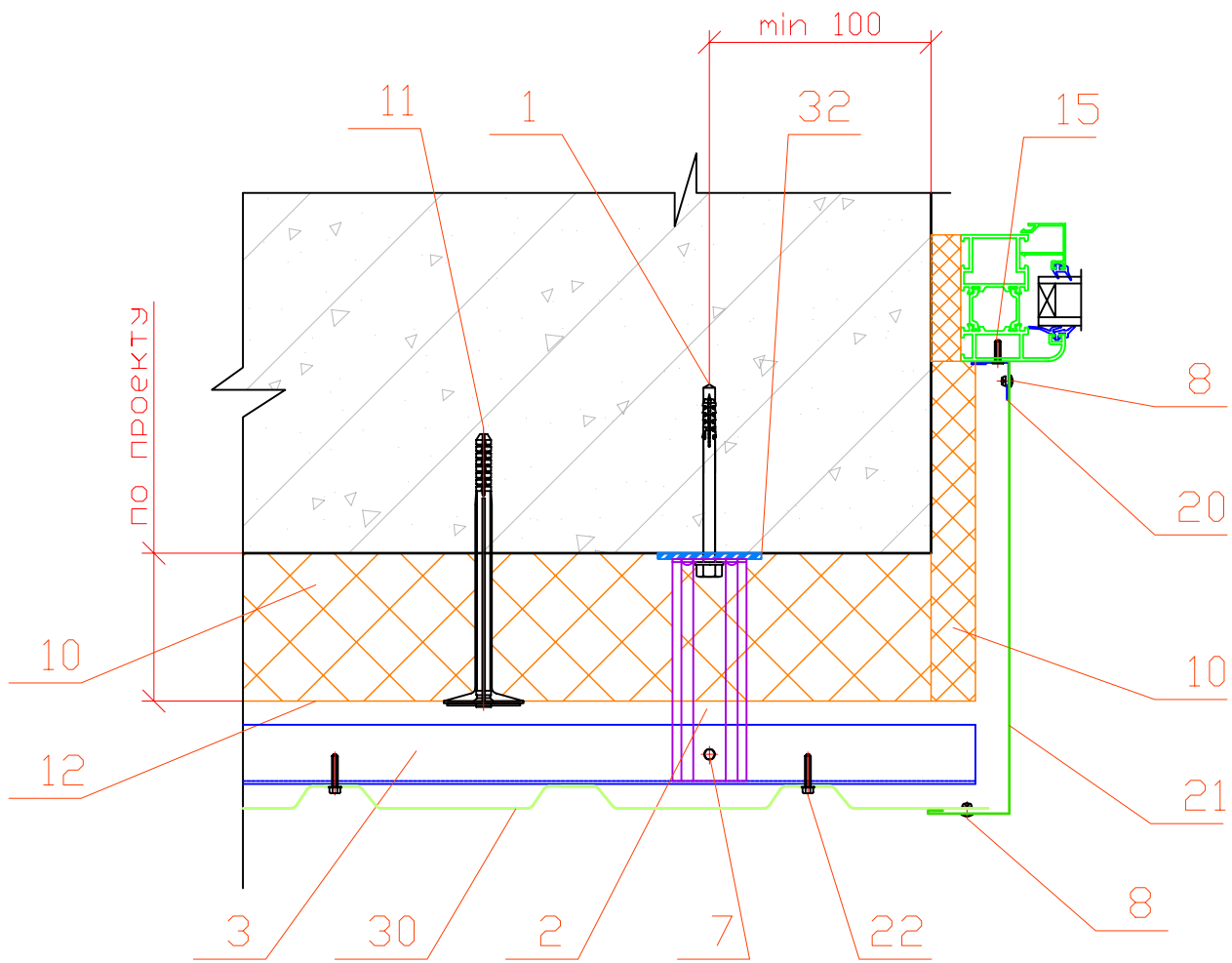
					КМД			
Изм.	Лист	№ докум.	Подп.	Дата	Устройство вентилируемого фасада наружных стен здания листом профилированным	Лит.	Масса	Масштаб
Разраб.								
Рук.отг.						Лист	Листов	
Н.Контр.					Узел 5 Угол внутренний	ООО "Завод Гидроизолстрой"		



					КМД			
Изм.	Лист	№ докум.	Подп.	Дата	Устройство вентилируемого фасада наружных стен здания листом профилированным	Лит.	Масса	Масштаб
Разраб.								
Рук.отг.						Лист	Листов	
Н.Контр.					Узел 6 Отлив оконный	ООО "Завод Гидроизолстрой"		



					КМД			
Изм.	Лист	№ докум.	Подг.	Дата	Устройство вентилируемого фасада наружных стен здания листом профилированным	Лит.	Масса	Масштаб
Разраб.								
Рук.отг.						Лист	Листов	
					Узел 7 Откос оконный верхний	000 "Завод Гидроизолстрой"		
Н.Контр.								



					КМД			
Изм.	Лист	№ докум.	Подг.	Дата	Устройство вентилируемого фасада наружных стен здания листом профилированным	Лит.	Масса	Масштаб
Разраб.								
Рук.отг.						Лист	Листов	
Н.Контр.					Узел 8 Откос оконный боковой	ООО "Завод Гидроизолстрой"		