

Марка Поз	Обозначение	Наименование	Кол.	Масса ед. кг	Примеч.
2	Б1.069.3-7.06.1-Кр.	Кронштейн крепежный КИ-12-S-m-d-RAL СТБ 1527-2005			Сертификат соответствия N ВУ/112 03.03.044 00893
3	Б1.069.3-7.06.1-Пр.Г-об.	Профиль Г-образный 40*40 КИ-Пр.Г-обр-S-m-d-RAL СТБ 1527-2005			
4	Б1.069.3-7.06.1-Пр.П-об.	Профиль шляпный 90*20*20 КИ-11-S-m-d-RAL СТБ 1527-2005			
5	Б1.069.3-7.06.1-Пр.П-об.	Профиль шляпный 50*20*20 КИ-11-S-m-d-RAL СТБ 1527-2005			
1		Анкер (дюбель) крепежный			
7		Саморез 4,8*25 ОС			
10		Утеплитель			
12		Ветрозащитная мембрана*			
11		Дюбель тарельчатый			
8		Заклепка 4*8(10)			
15		Саморез 4,2*19			
17		Дюбель-гвоздь 6*80			
19	Б1.069.3-7.06.1-Отл.Ок	Отлив оконный КИ-Отл.Ок-L/S-m-d-RAL			Сертификат соответствия N ВУ/112 03.03.044 00893
21	Б1.069.3-7.06.1-ПФ.Отк	Панель фасадная откоса ПФ-Отк-L/S-m-d-RAL СТБ 1527-2005			
16	Б1.069.3-7.06.1-П	Парапет КИ-Пар.-L/S-m-d-RAL			
14	Б1.069.3-7.06.1-ПФ.Цок	Панель фасадная цоколя ПФ-Ц-L/S-m-d-RAL СТБ 1527-2005			
26	Б1.069.3-7.06.1-ПФ.У.	Панель фасадная уела ПФ-У-L/S-m-d-RAL СТБ 1527-2005			
20	Б1.069.3-7.06.1-Пл.уел.нр.	Планка угла наружного 25*25 КИ-7-S-m-d-RAL СТБ 1527-2005			
23	Б1.069.3-7.06.1-ПФ-1	Панель фасадная ПФ-2-В-L/S-m-d-RAL СТБ 1527-2005			
25	Б1.069.3-7.06.1-ПФ.Отл.	Панель фасадная отлива (свеса) ПФ-Отл-L/S-m-d-RAL СТБ 1527-2005			
18	Б1.069.3-7.06.1-Кр.Г	Кронштейн кровельный КИ-Кр.Г/4,0-d-RAL (крепление отлива)			
28	Б1.069.3-7.06.1-Пл.н.	Планка начальная КИ-1-S-m-d-RAL СТБ 1527-2005			
24		Полоса шовная 60*L/S-m-d-RAL СТБ 1527-2005			
22		Саморез 4,8*25 RAL			
32		Прокладка паронитовая			

\* Ветрозащитная мембрана может отсутствовать при применении утеплителя с кашированным холстом

Принятые сокращения:

S – толщина листа исходной заготовки, мм.

m – материал исходной заготовки:

– прокат стальной тонколистовой оцинкованный (О);

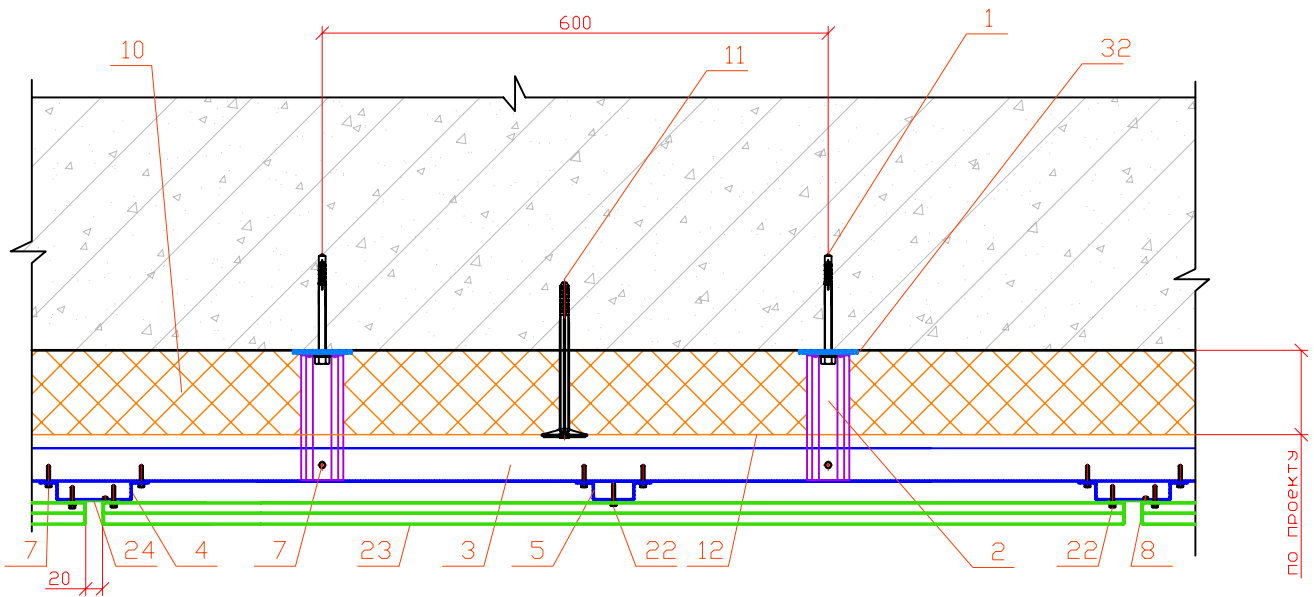
– прокат стальной тонколистовой алюмооцинкованный (АЦ);

– прокат листовой из алюминиевого сплава (Ал).

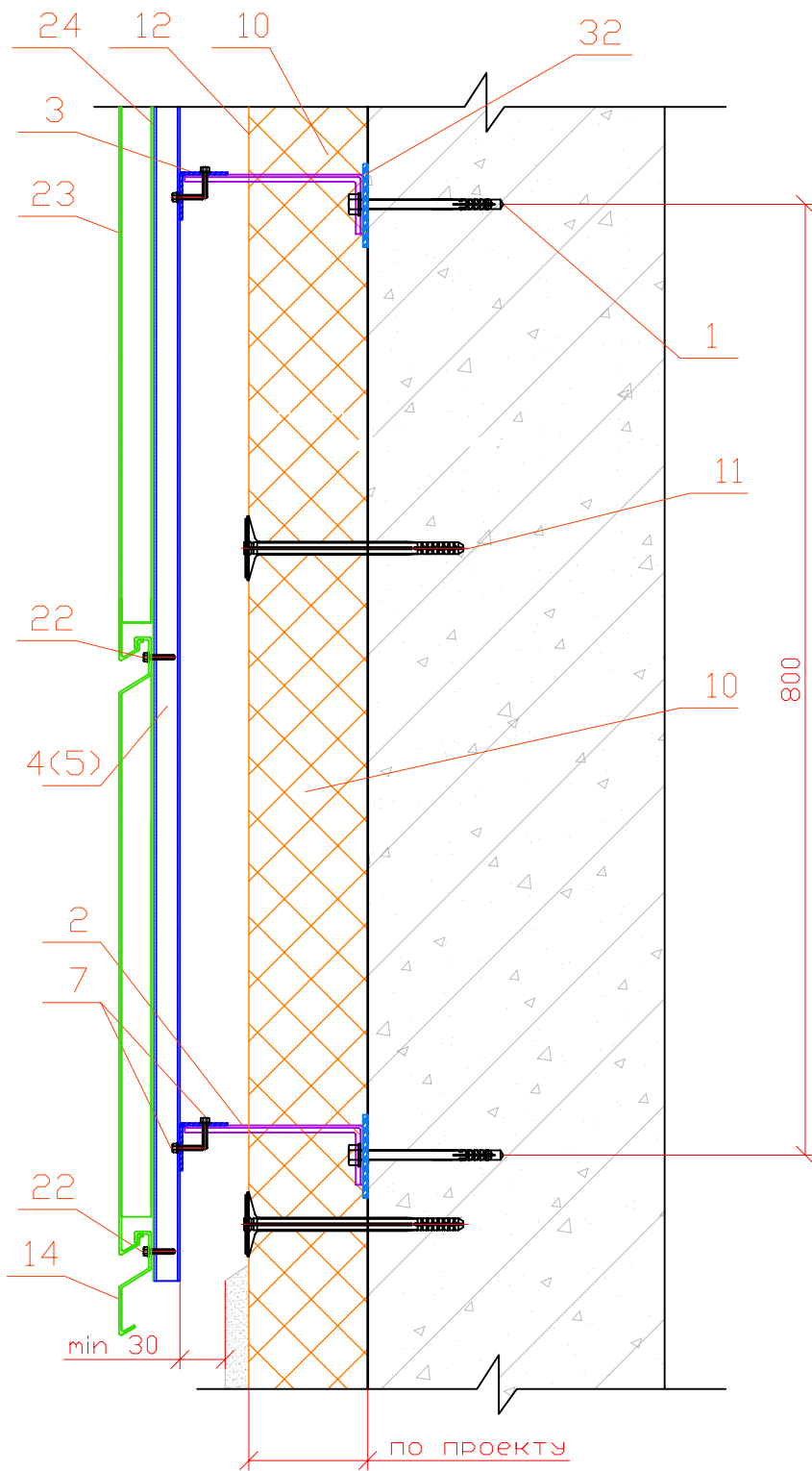
d – вид защитно-декоративного покрытия.

RAL – цвет защитно-декоративного покрытия по каталогу RAL.

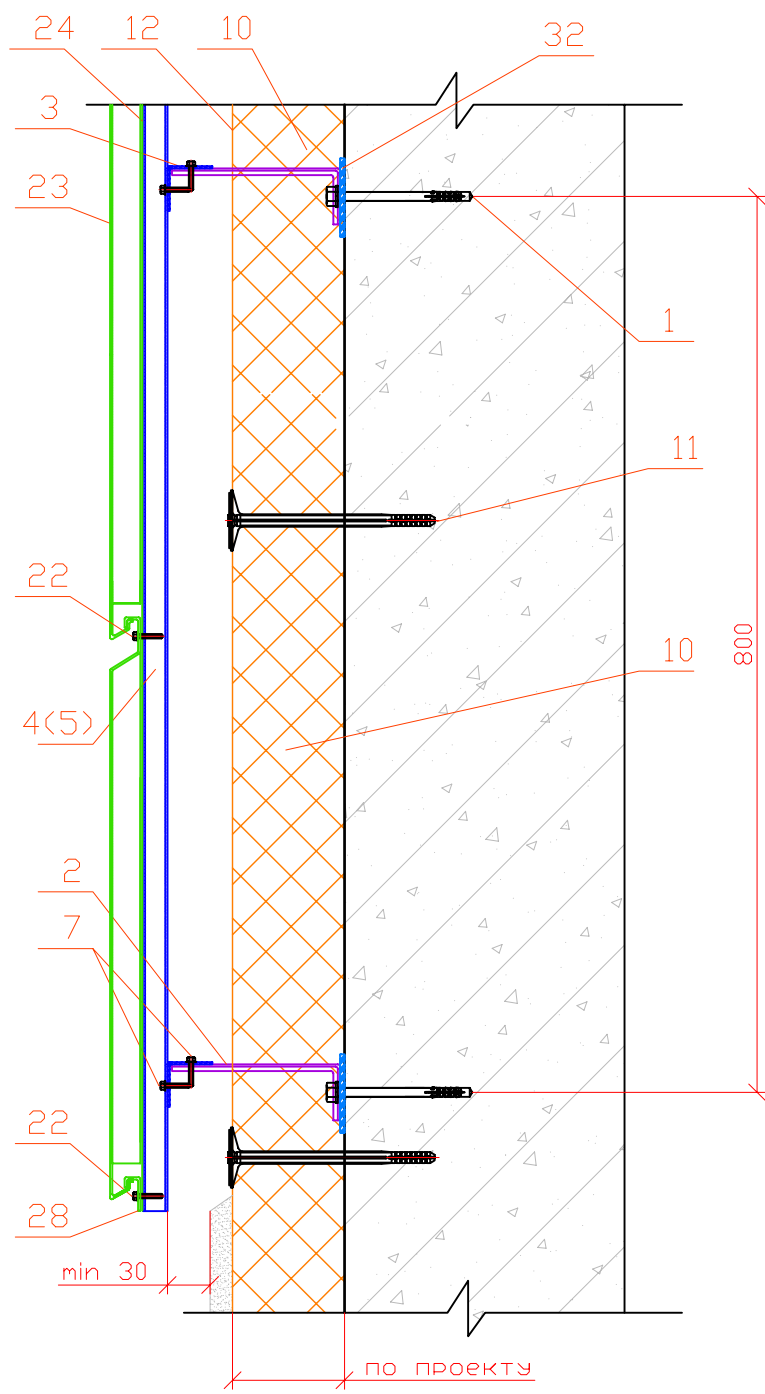
					КМД			
						Лит.	Масса	Масштаб
Изм.	Лист	№ докум.	Подп.	Дата	Устройство вентилируемого фасада наружных стен здания панелями фасадными ПФ-2			
Разраб.								
Рук.отг.								
						Лист	Листов	
					Спецификация	ООО "Завод Гидроизолстрой"		
Н.Контр.								



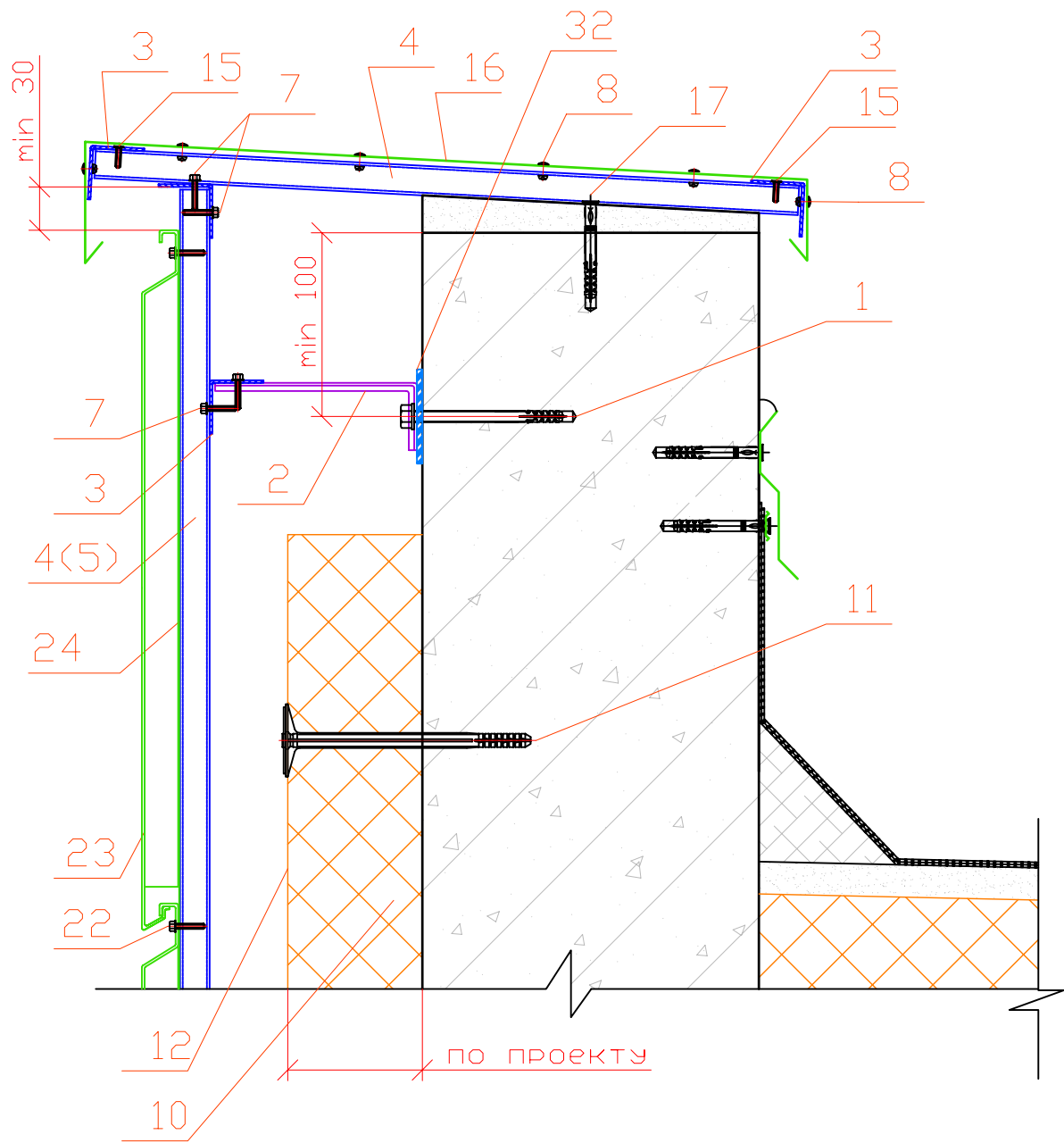
					КМД			
Изм.	Лист	№ докум.	Подп.	Дата	Устройство вентилируемого фасада наружных стен здания панелями фасадными ПФ-2	Лит.	Масса	Масштаб
Разраб.								
Рук.отг.						Лист	Листов	
Н.Контр.					Узел 1 Горизонтальный разрез	ООО "Завод Гидроизолстрой"		



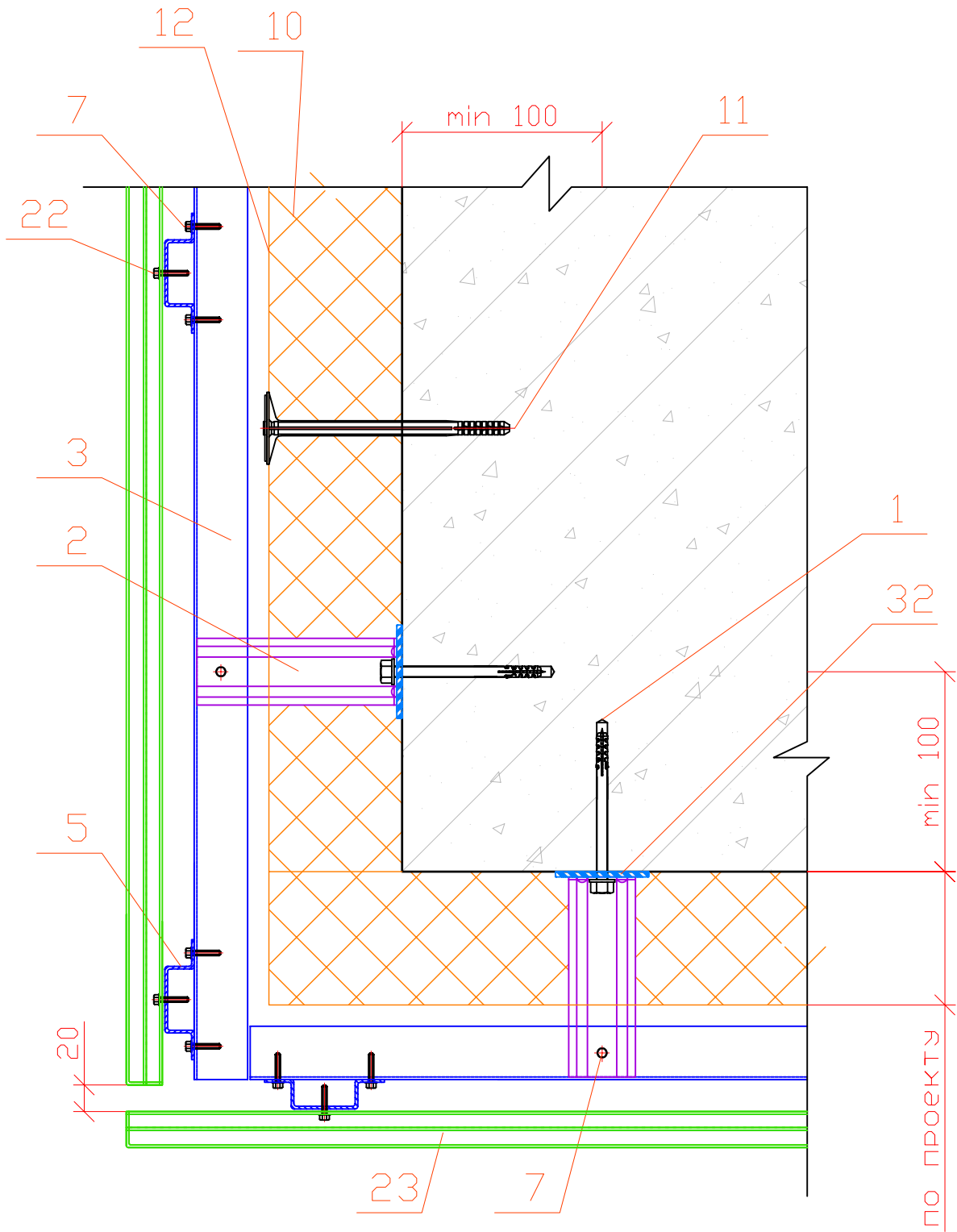
					КМД		
Изм.	Лист	№ докум.	Подг.	Дата	Устройство вентилируемого фасада наружных стен здания панелями фасадными ПФ-2		
Разраб.							
Рук.отг.							
					Лит.	Масса	Масштаб
					Лист	Листов	
Н.Контр.					000 "Завод Гидроизолстрой"		
					Узел 2 Вертикальный разрез (вариант 1)		



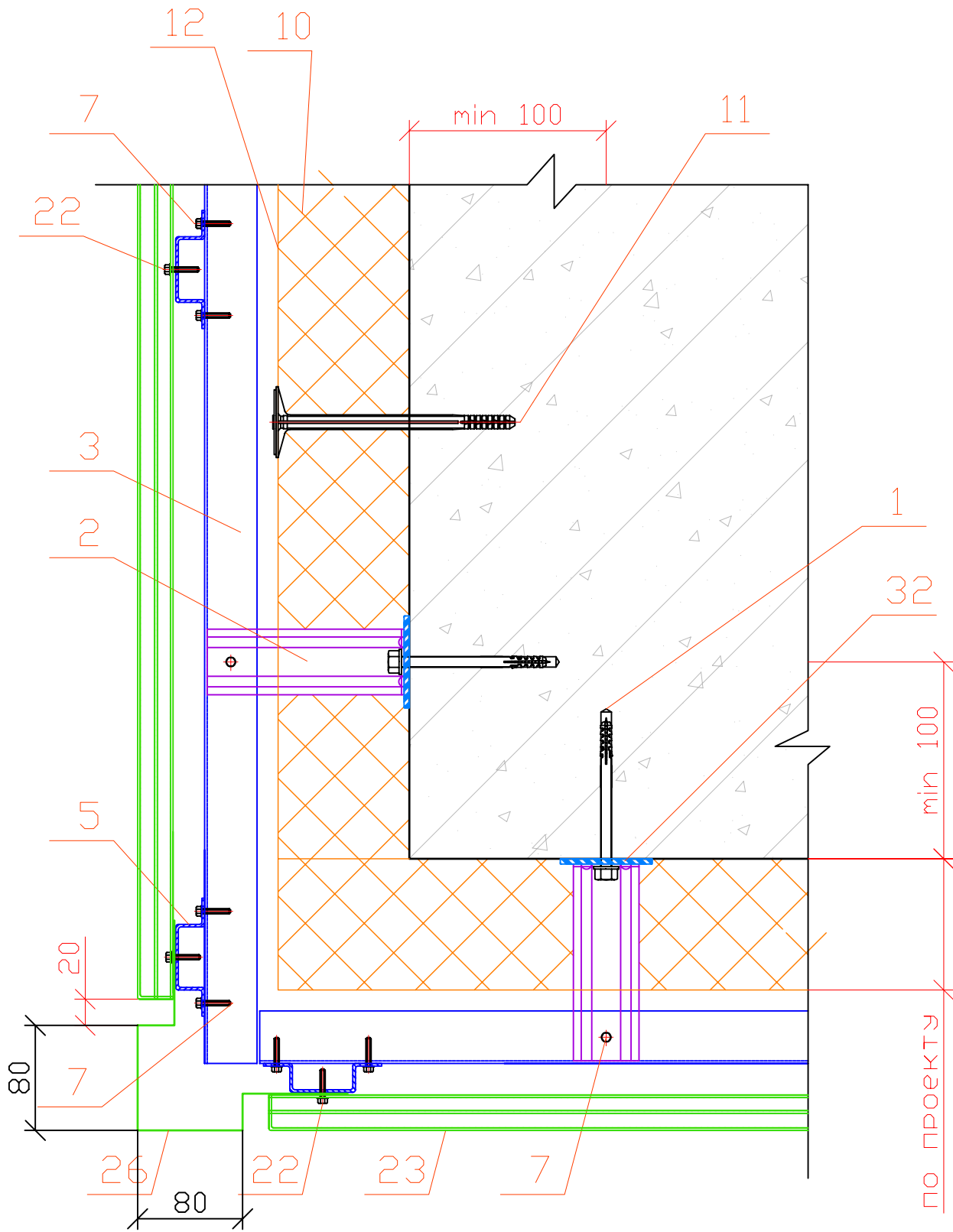
					КМД			
Изм.	Лист	№ докум.	Подп.	Дата	Устройство вентилируемого фасада наружных стен здания панелями фасадными ПФ-2	Лит.	Масса	Масштаб
Разраб.								
Рук.отг.						Лист	Листов	
Н.Контр.					Узел 2 Вертикальный разрез (вариант 2)	ООО "Завод Гидроизолстрой"		



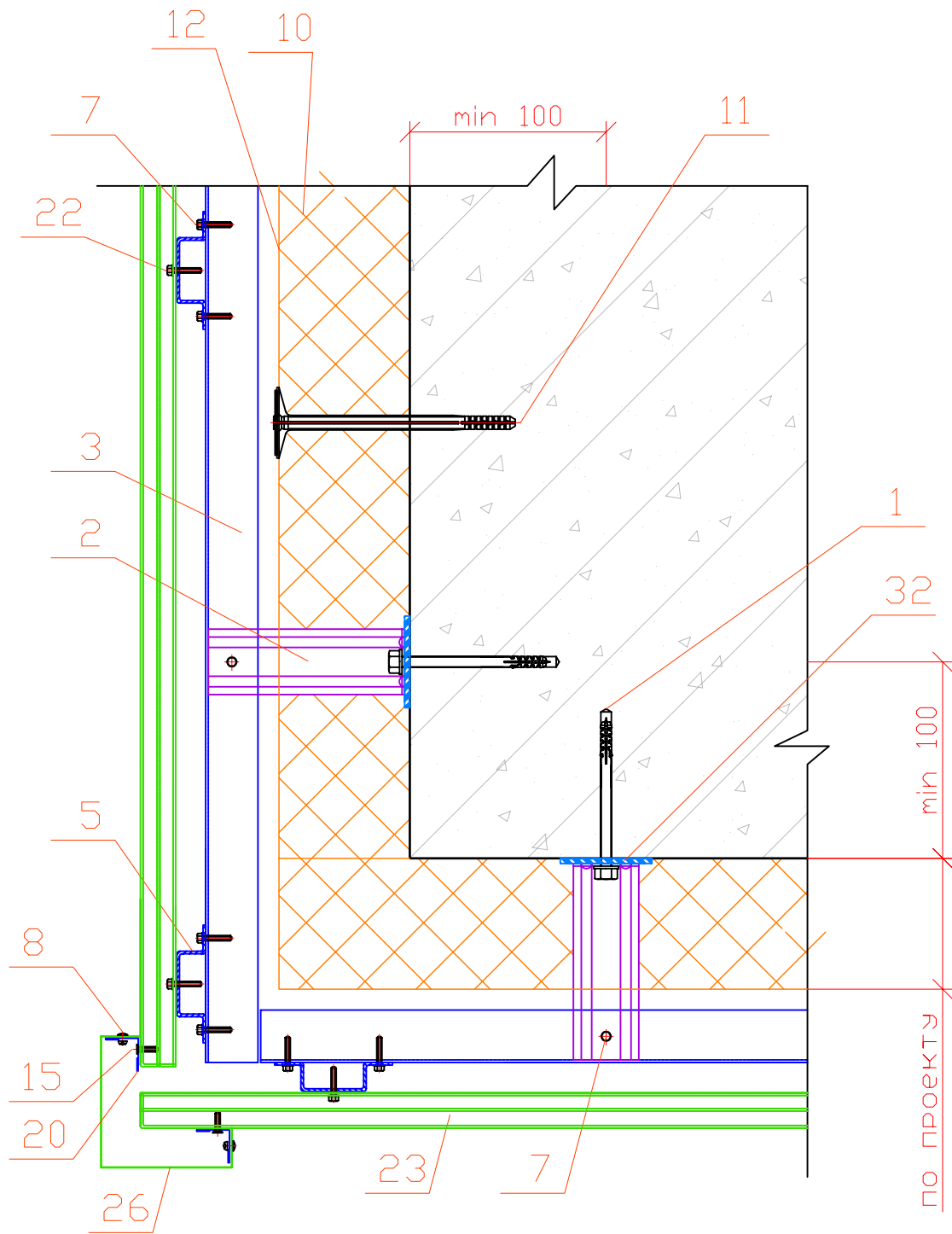
					КМД			
Изм.	Лист	№ докум.	Подп.	Дата	Устройство вентилируемого фасада наружных стен здания панелями фасадными ПФ-2	Лит.	Масса	Масштаб
Разраб.								
Рук.отг.						Лист	Листов	
Н.Контр.					Узел 3 Парапет	ООО "Завод Гидроизолстрой"		



					КМД			
Изм.	Лист	№ докум.	Подг.	Дата	Устройство вентилируемого фасада наружных стен здания панелями фасадными ПФ-2	Лит.	Масса	Масштаб
Разраб.								
Рук.отг.						Лист	Листов	
Н.Контр.					Узел 4 Угол наружный (вариант 1)			ООО "Завод Гидроизолстрой"

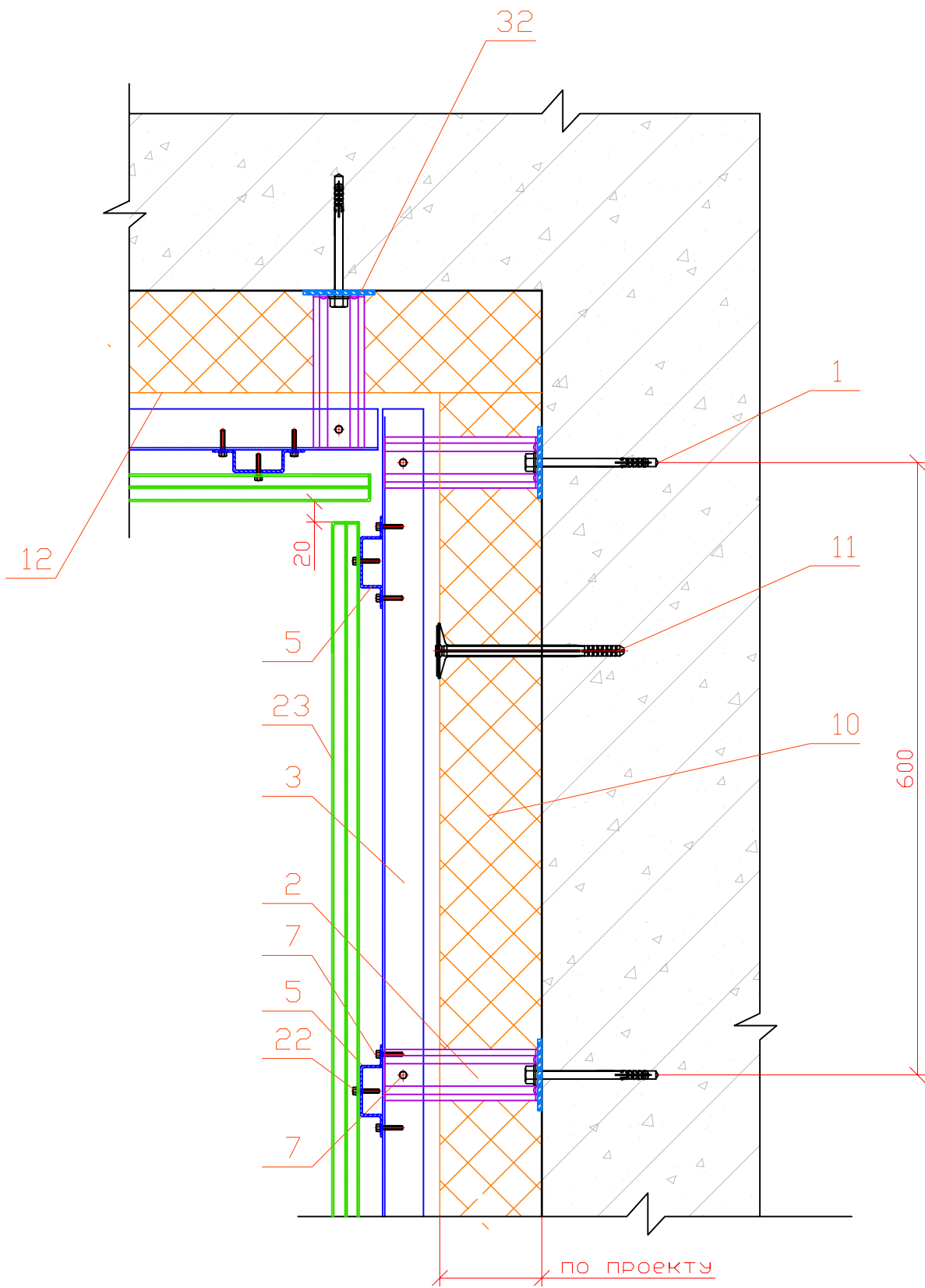


					КМД			
Изм.	Лист	№ докум.	Подп.	Дата	Устройство вентилируемого фасада наружных стен здания панелями фасадными ПФ-2	Лит.	Масса	Масштаб
Разраб.								
Рук.отг.						Лист	Листов	
Н.Контр.					Узел 4 Угол наружный (вариант 2)	ООО "Завод Гидроизолстрой"		

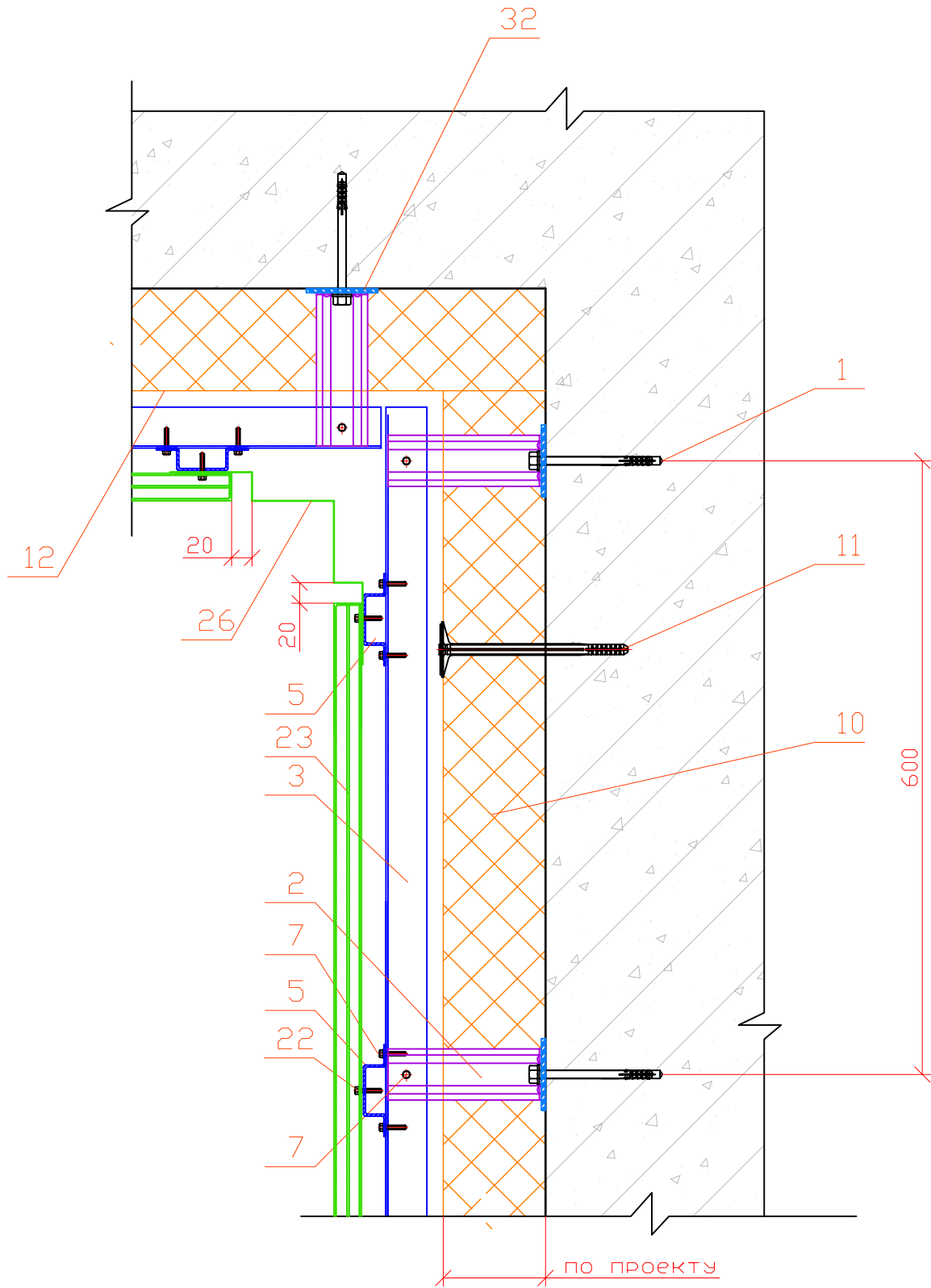


					КМД			
Изм.	Лист	№ докум.	Подп.	Дата	Устройство вентилируемого фасада наружных стен здания панелями фасадными ПФ-2	Лит.	Масса	Масштаб
Разраб.								
Рук.отг.						Лист	Листов	
Н.Контр.					Узел 4 Угол наружный (вариант 3)	ООО "Завод Гидроизолстрой"		

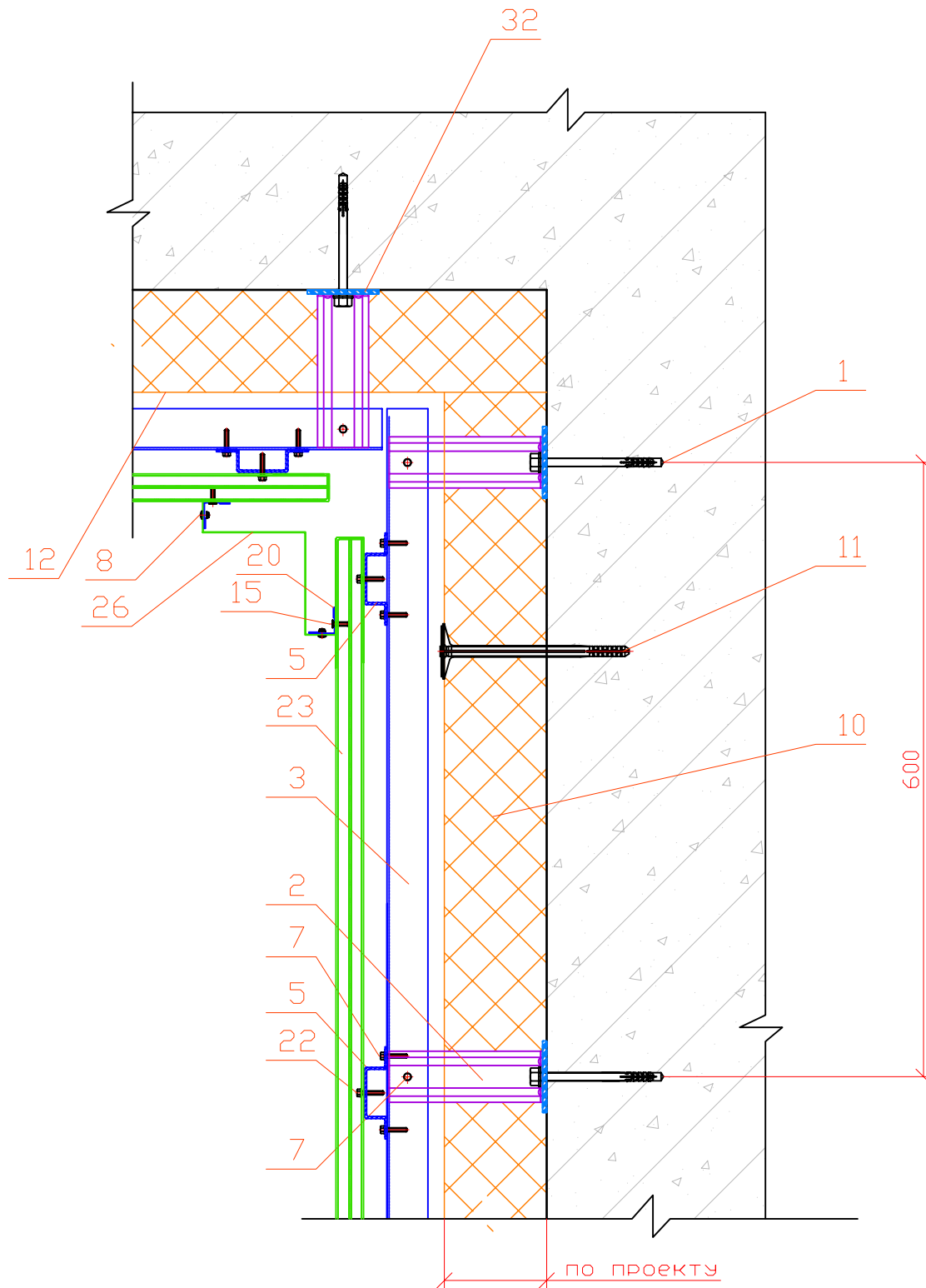




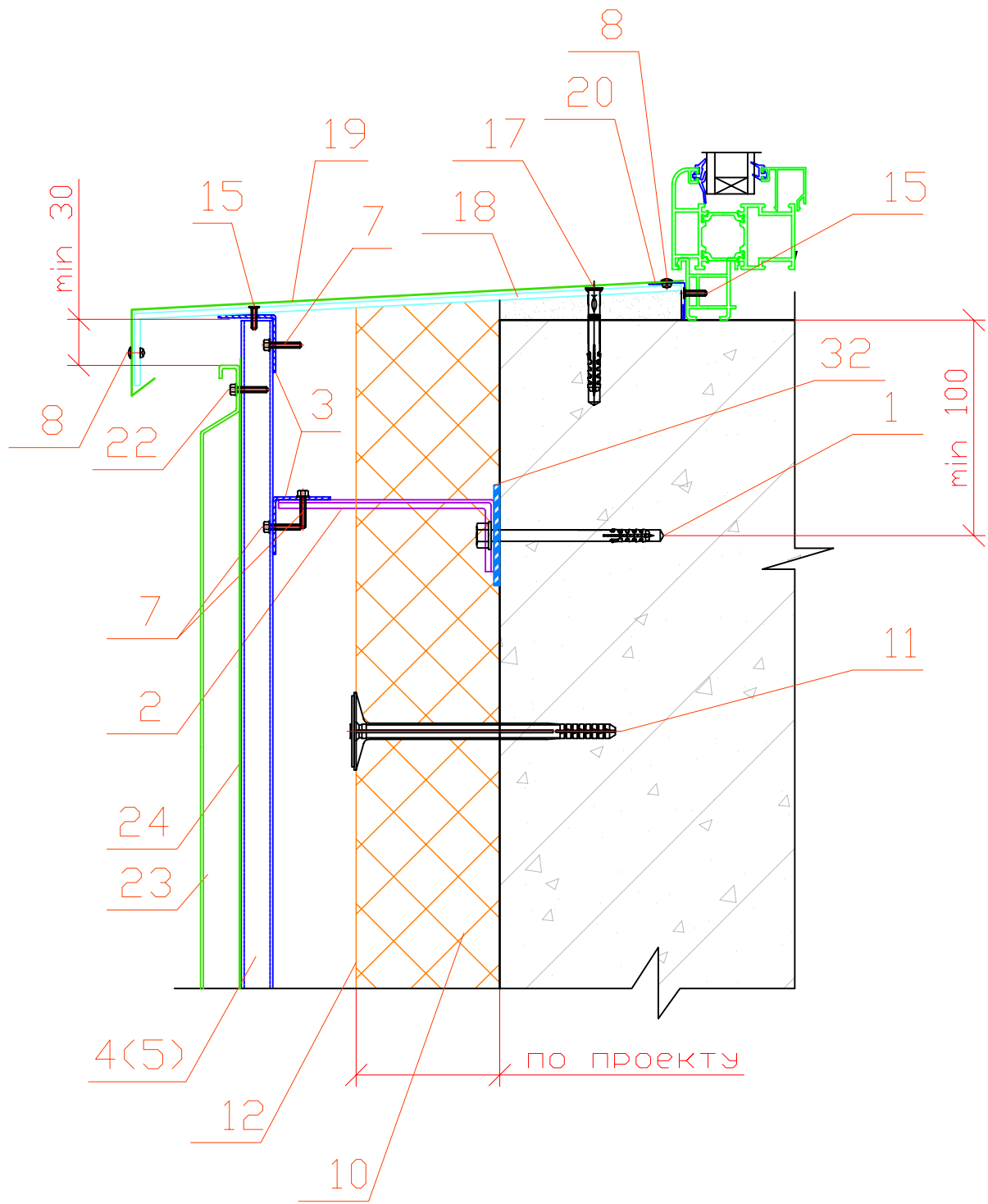
					КМД			
Изм.	Лист	№ докум.	Подп.	Дата	Устройство вентилируемого фасада наружных стен здания панелями фасадными ПФ-2	Лит.	Масса	Масштаб
Разраб.								
Рук.отг.						Лист	Листов	
Н.Контр.					Узел 5 Угол внутренний (вариант 1)	ООО "Завод Гидроизолстрой"		



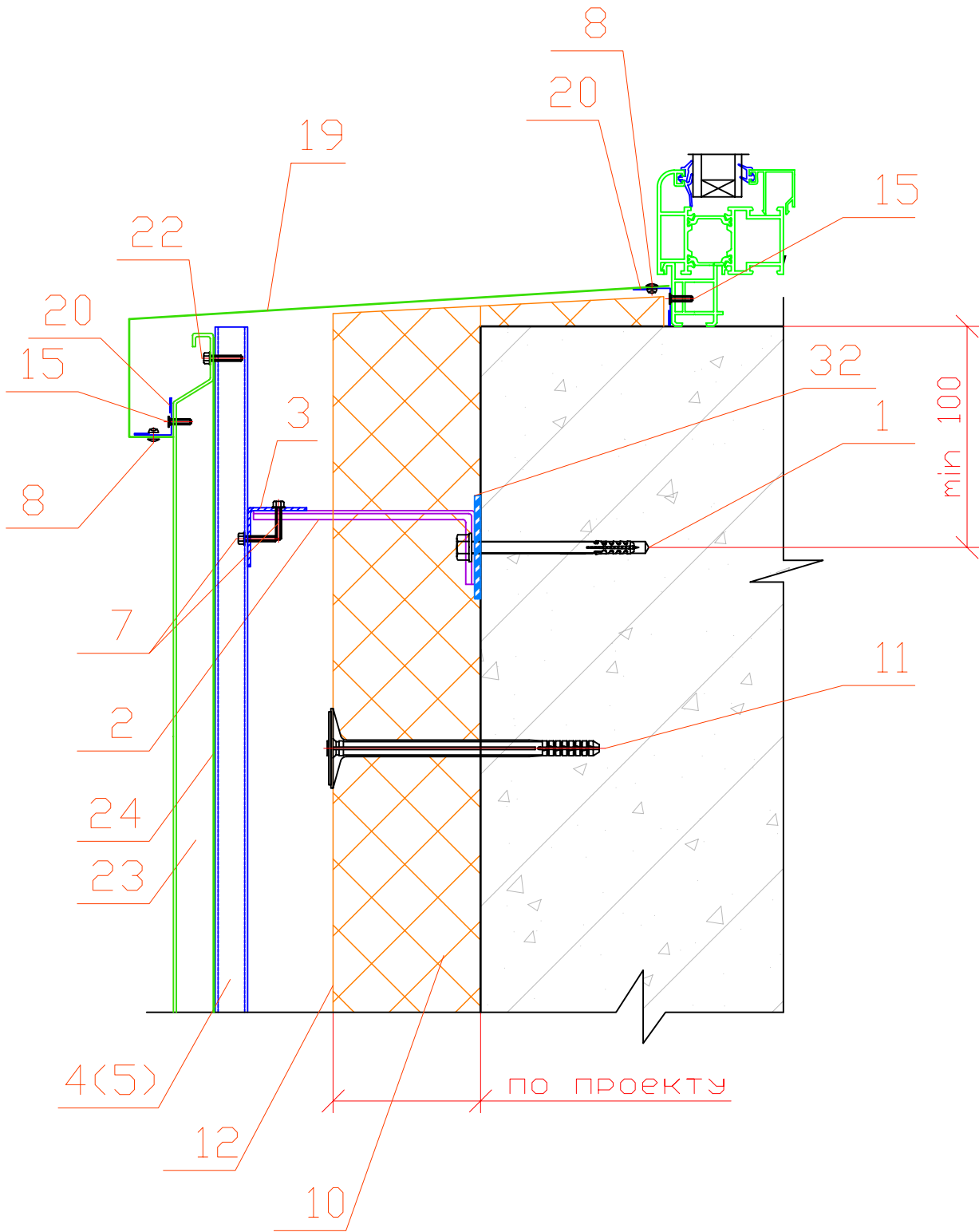
					КМД			
Изм.	Лист	№ докум.	Подг.	Дата	Устройство вентилируемого фасада наружных стен здания панелями фасадными ПФ-2	Лит.	Масса	Масштаб
Разраб.								
Рук.отг.						Лист	Листов	
					Узел 5 Угол внутренний (вариант 2)	ООО "Завод Гидроизолстрой"		
Н.Контр.								



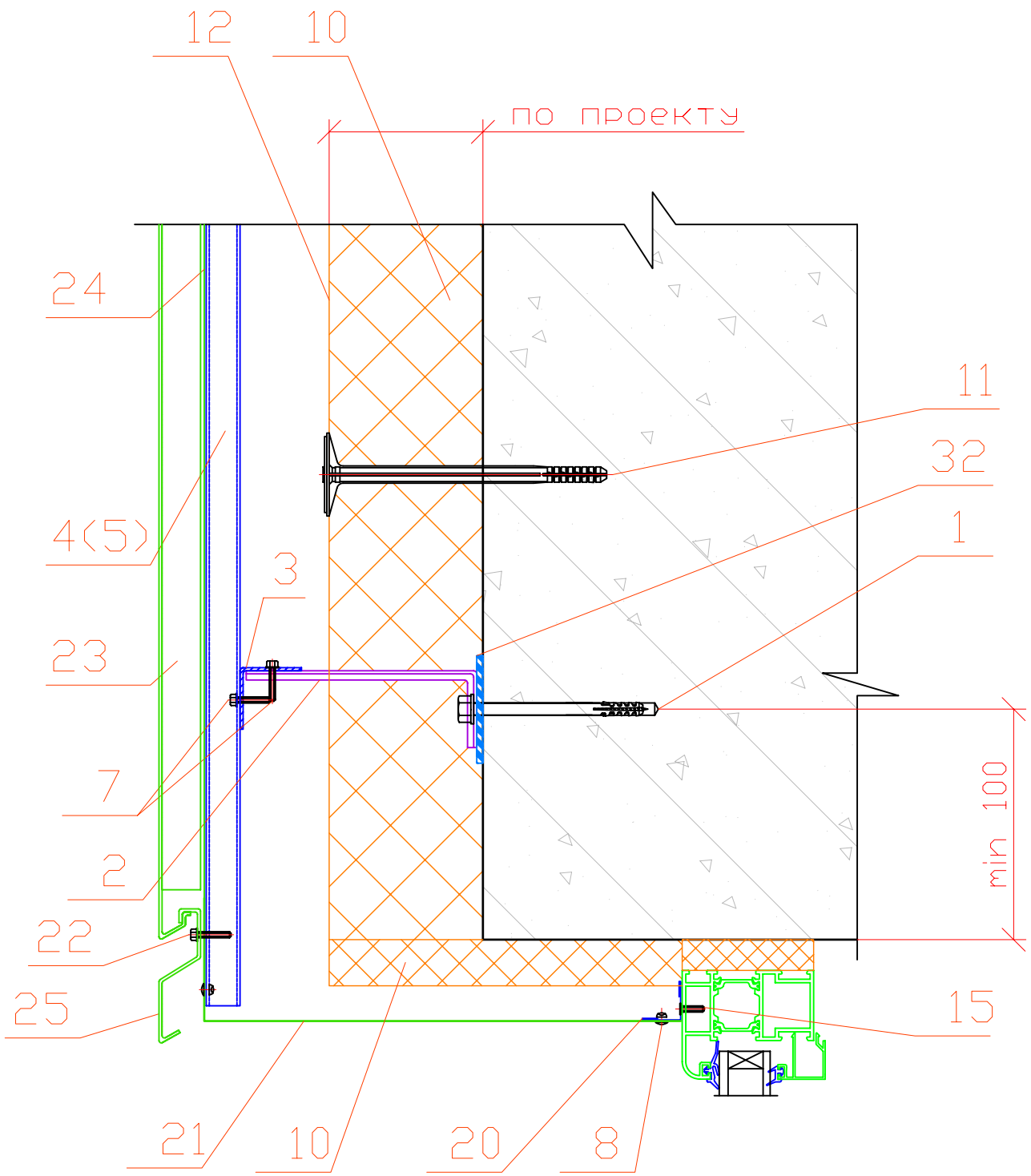
					КМД			
Изм.	Лист	№ докум.	Подп.	Дата	Устройство вентилируемого фасада наружных стен здания панелями фасадными ПФ-2	Лит.	Масса	Масштаб
Разраб.								
Рук.отг.						Лист	Листов	
Н.Контр.					Узел 5 Угол внутренний (вариант 3)	000 "Завод Гидроизолстрой"		



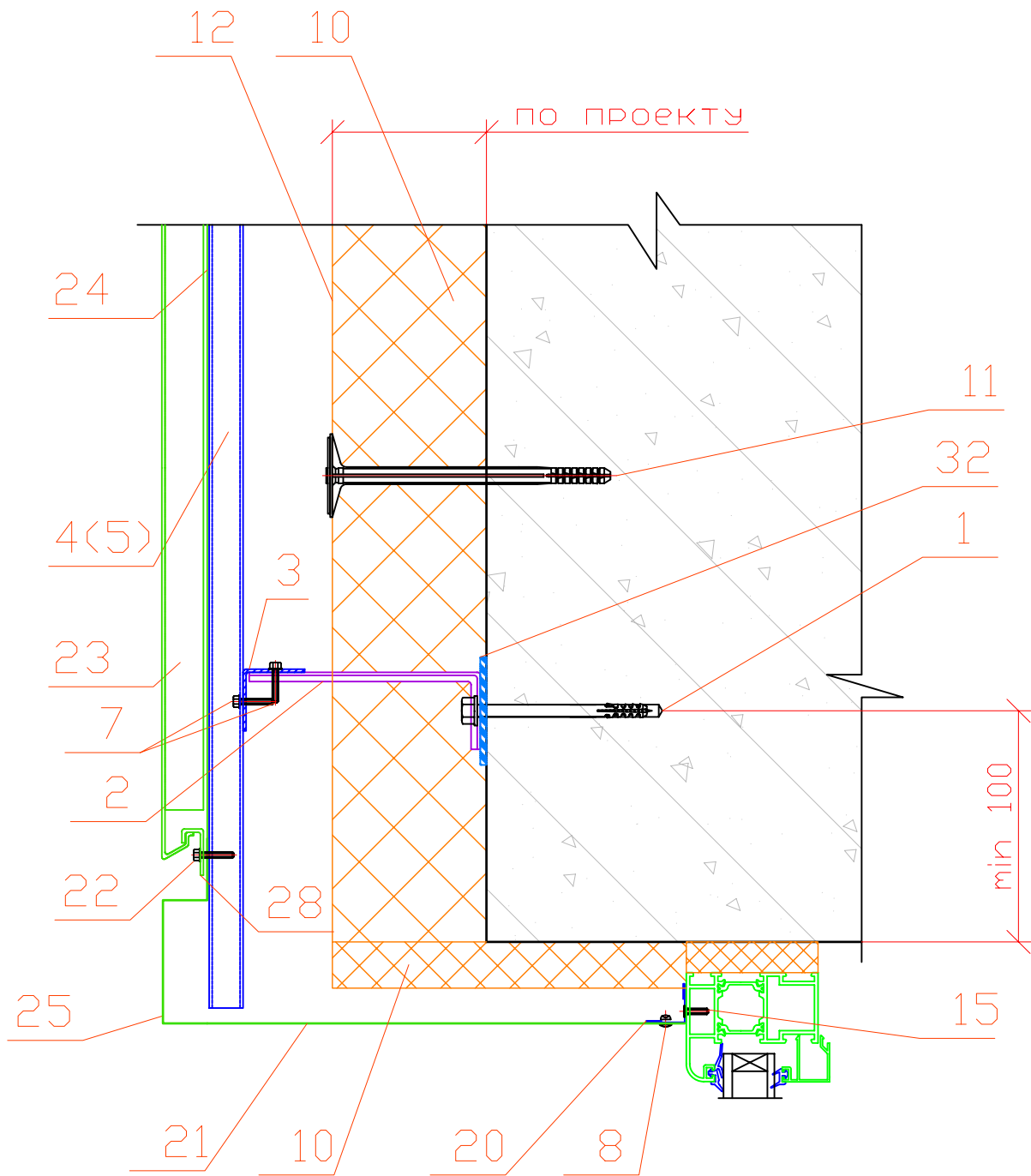
					КМД		
Изм.	Лист	№ докум.	Подп.	Дата	Устройство вентилируемого фасада наружных стен здания панелями фасадными ПФ-2		
Разраб.							
Рук.отг.							
					Лит.	Масса	Масштаб
					Лист		Листов
Н.Контр.					000 "Завод Гидроизолстрой"		
					Узел 6 Отлив оконный (вариант 1)		



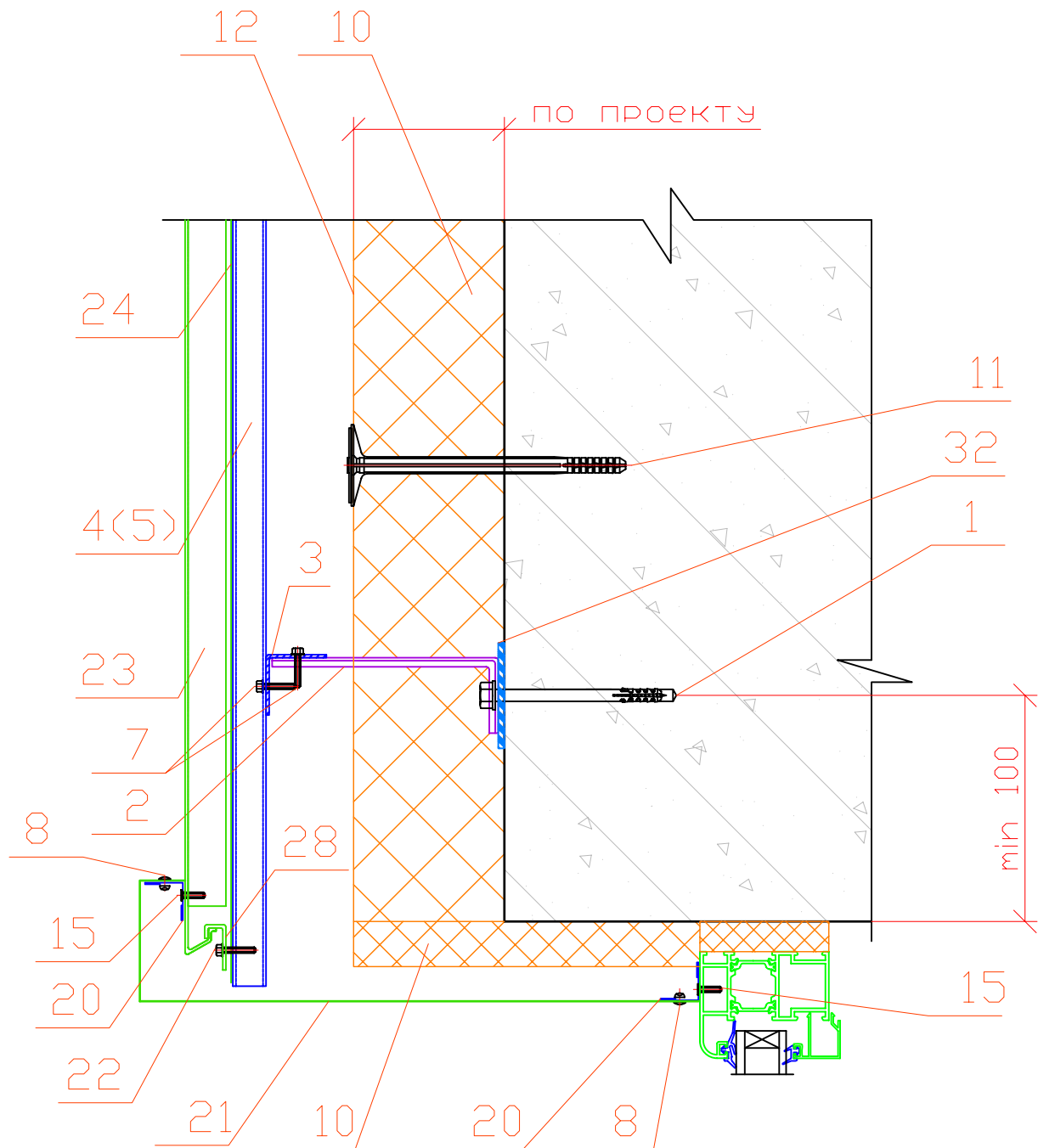
					КМД			
Изм.	Лист	№ докум.	Подп.	Дата	Устройство вентилируемого фасада наружных стен здания панелями фасадными ПФ-2	Лит.	Масса	Масштаб
Разраб.								
Рук.отг.						Лист	Листов	
Н.Контр.					Узел 6 Отлив оконный (вариант 3)	ООО "Завод Гидроизолстрой"		



					КМД			
Изм.	Лист	№ докум.	Подг.	Дата	Устройство вентилируемого фасада наружных стен здания панелями фасадными ПФ-2	Лит.	Масса	Масштаб
Разраб.								
Рук.отг.						Лист	Листов	
Н.Контр.					Узел 7 Откос оконный верхний (вариант 1)			000 "Завод Гидроизолстрой"

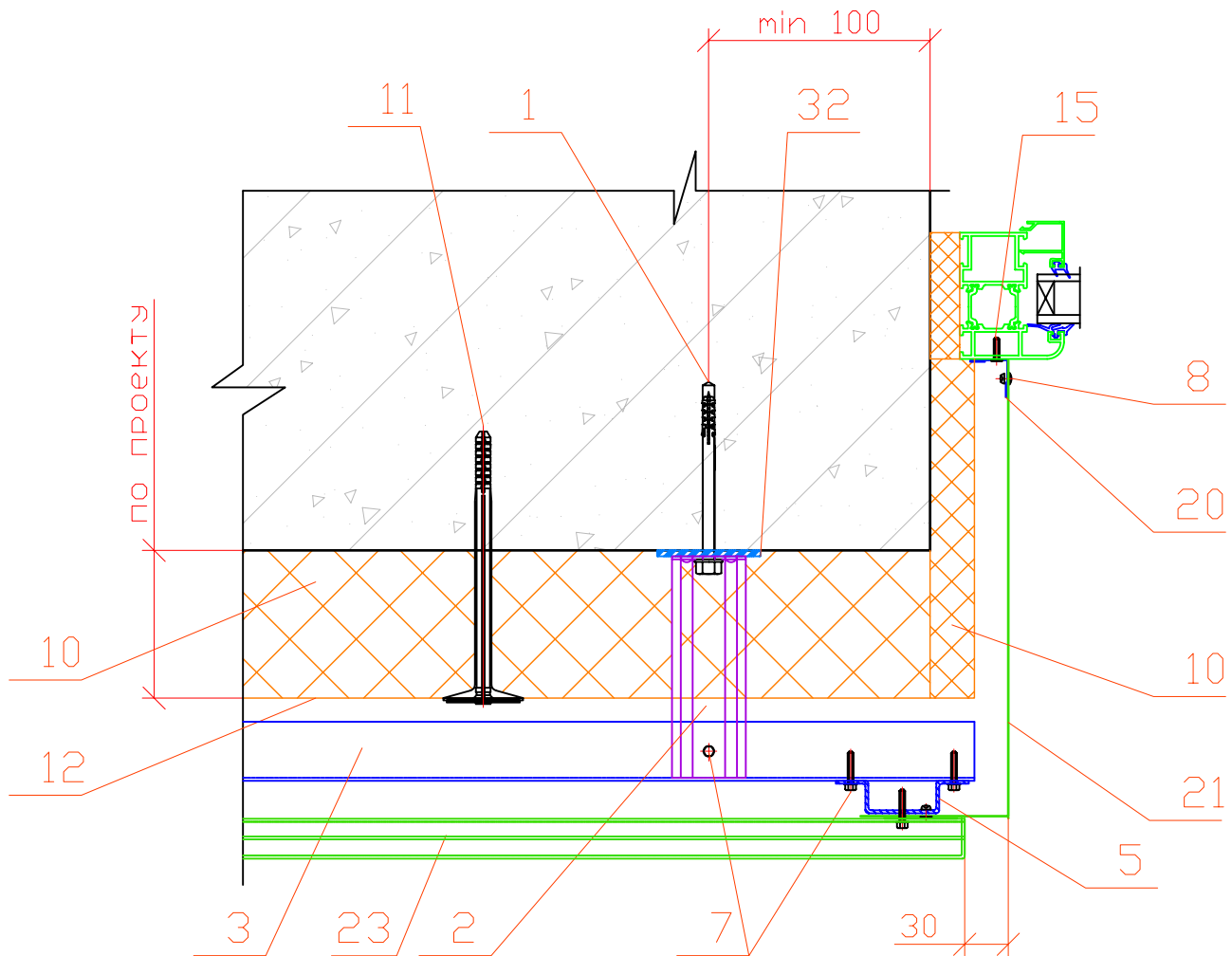


					КМД			
Изм.	Лист	№ докум.	Подг.	Дата	Устройство вентилируемого фасада наружных стен здания панелями фасадными ПФ-2	Лит.	Масса	Масштаб
Разраб.								
Рук.отг.						Лист	Листов	
Н.Контр.					Узел 7 Откос оконный верхний (вариант 2)	000 "Завод Гидроизолстрой"		

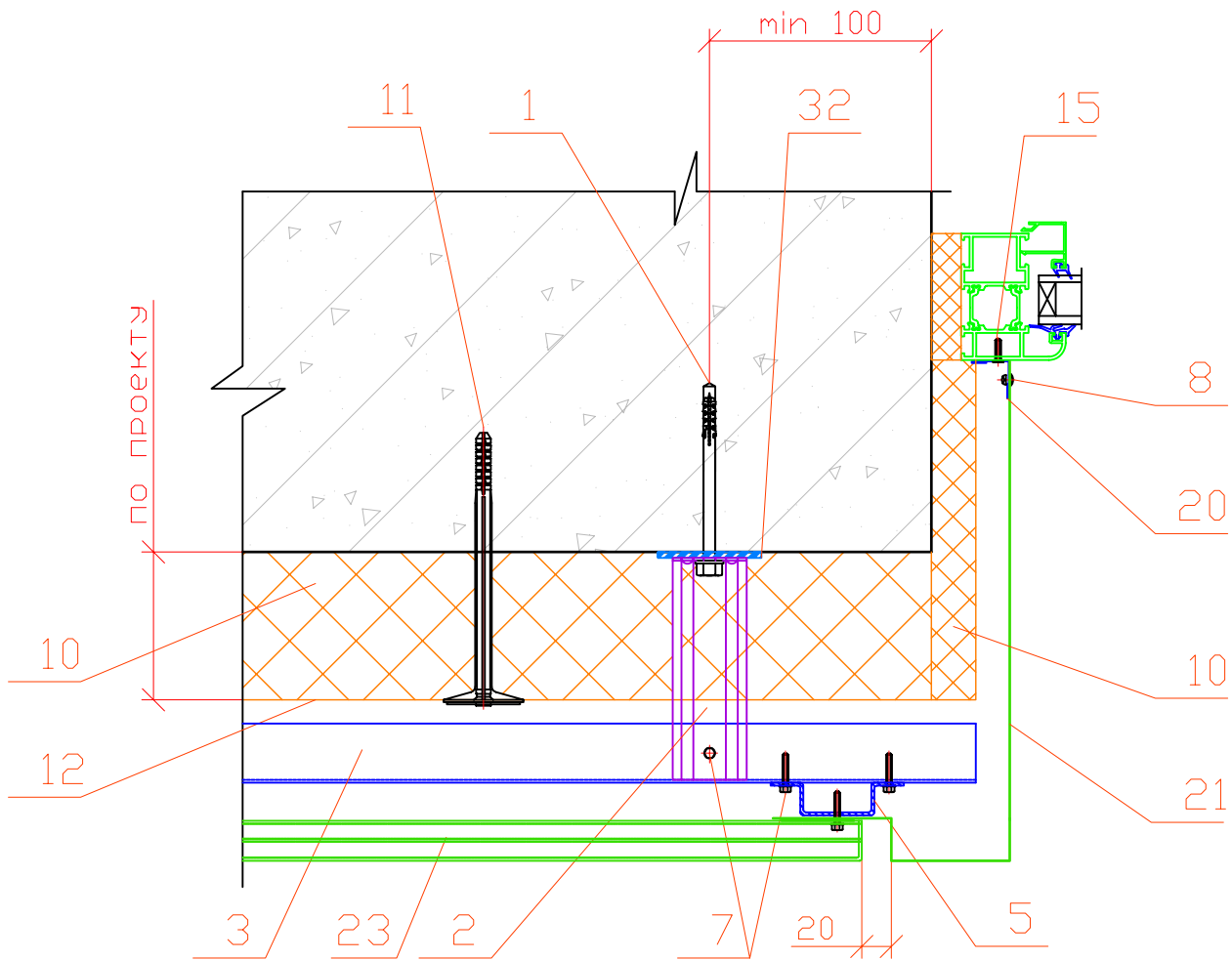


					КМД			
Изм.	Лист	№ докум.	Подп.	Дата	Устройство вентилируемого фасада наружных стен здания панелями фасадными ПФ-2	Лит.	Масса	Масштаб
Разраб.								
Рук.отг.						Лист	Листов	
Н.Контр.					Узел 7 Откос оконный верхний (вариант 3)			ООО "Завод Гидроизолстрой"

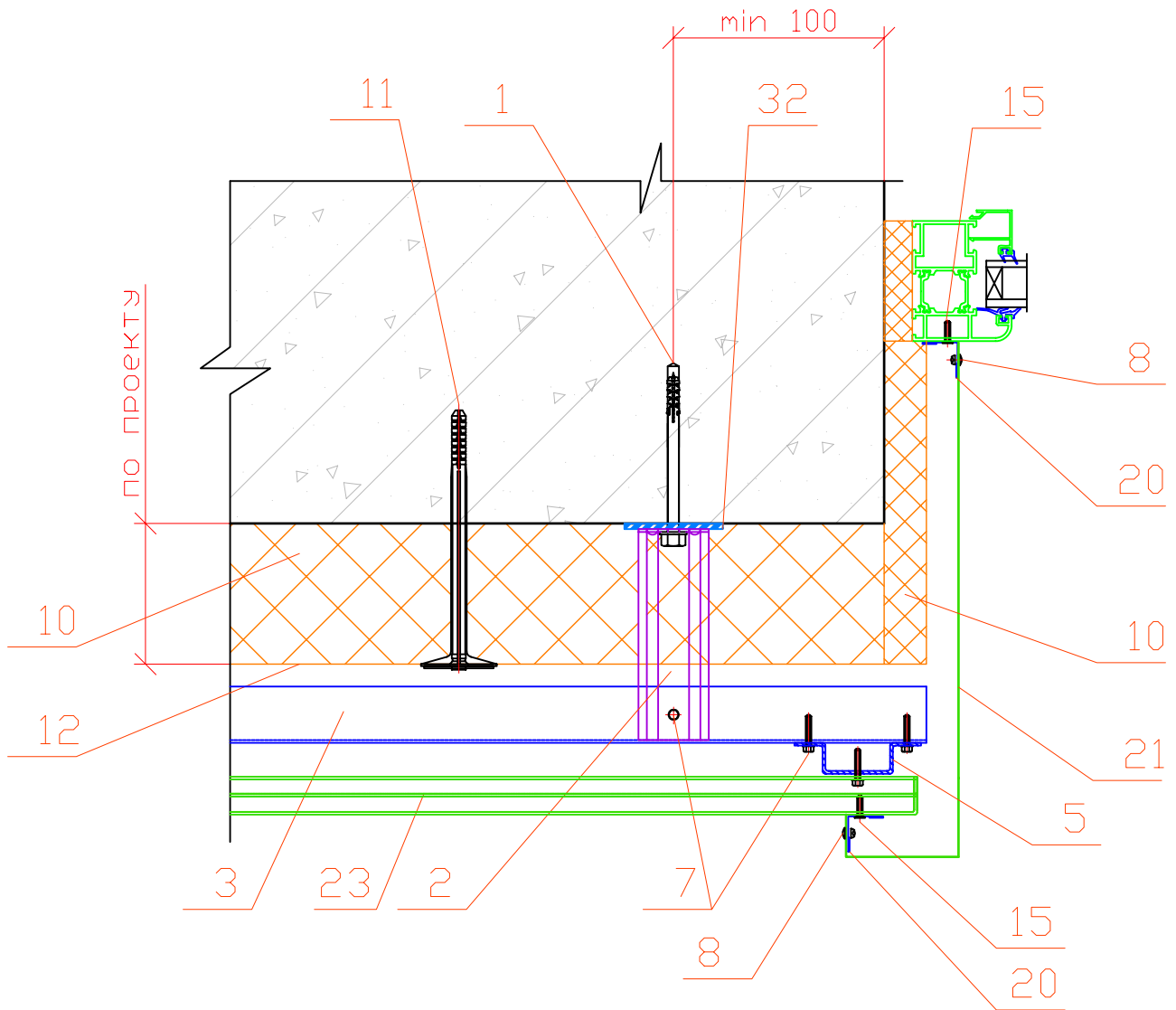




					КМД		
Изм.	Лист	№ докум.	Подп.	Дата	Устройство вентилируемого фасада наружных стен здания панелями фасадными ПФ-2		
Разраб.							
Рук.отг.							
					Лит.	Масса	Масштаб
					Лист		Листов
Н.Контр.					000 "Завод Гидроизолстрой"		
					Узел 8 Откос оконный боковой (вариант 1)		



					КМД		
Изм.	Лист	№ докум.	Подг.	Дата	Устройство вентилируемого фасада наружных стен здания панелями фасадными ПФ-2		
Разраб.							
Рук.отг.							
					Лит.	Масса	Масштаб
					Лист	Листов	
Н.Контр.					000 "Завод Гидроизолстрой"		
					Узел 8 Откос оконный боковой (вариант 2)		



					КМД		
Изм.	Лист	№ докум.	Подг.	Дата	Устройство вентилируемого фасада наружных стен здания панелями фасадными ПФ-2		
Разраб.							
Рук.отг.							
					Лит.	Масса	Масштаб
					Лист		Листов
Н.Контр.					000 "Завод Гидроизолстрой"		
					Узел 8 Откос оконный боковой (вариант 3)		