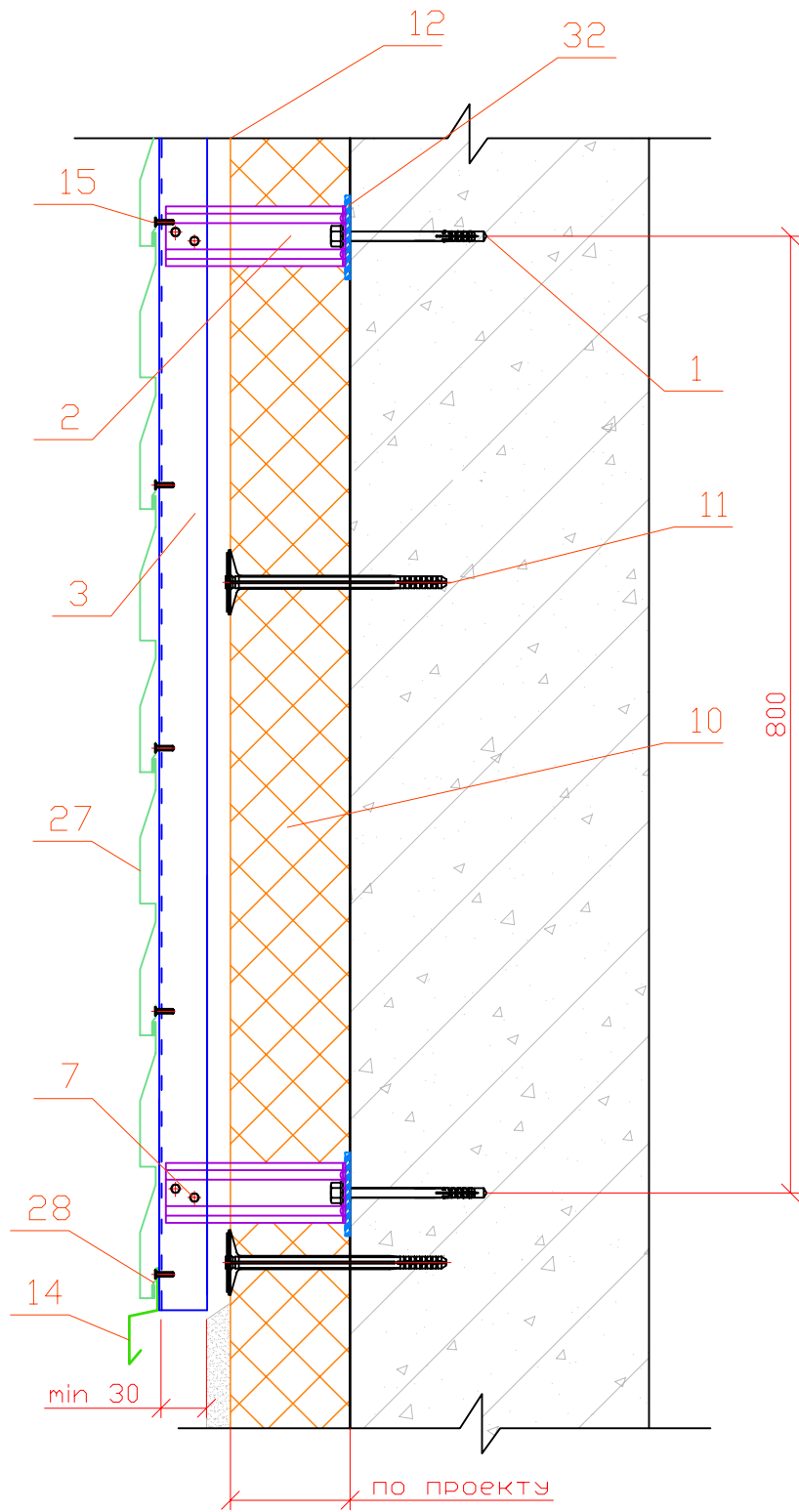
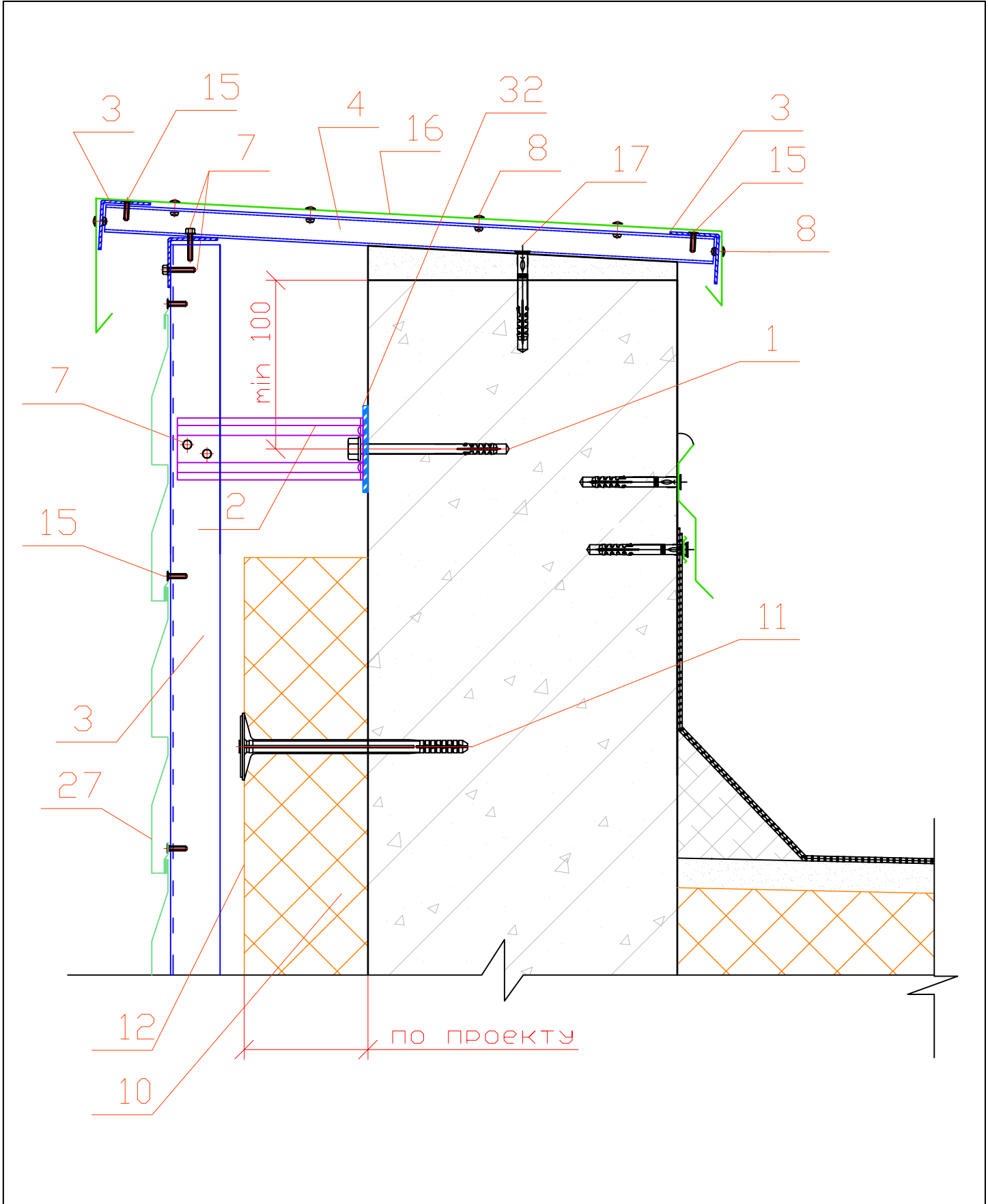


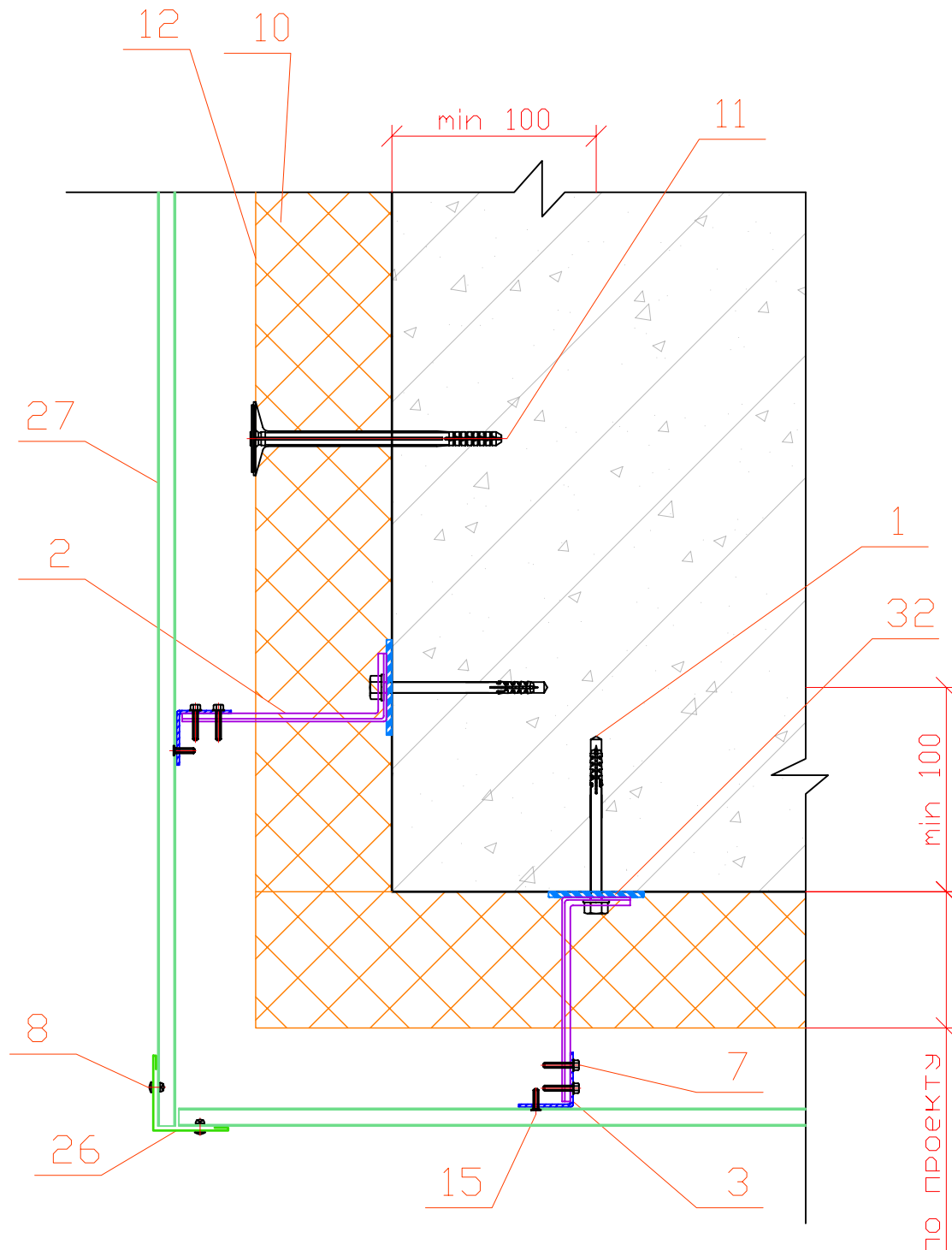
|          |      |          |       |      |  |                            |        |         |
|----------|------|----------|-------|------|--|----------------------------|--------|---------|
|          |      |          |       |      | КМД  |                            |        |         |
| Изм.     | Лист | № докум. | Подг. | Дата | Устройство<br>вентилируемого фасада<br>наружных стен здания<br>сайдингом металлическим | Лит.                       | Масса  | Масштаб |
| Разраб.  |      |          |       |      |  |                            |        |         |
| Рук.отг. |      |          |       |      |  | Лист                       | Листов |         |
| Н.Контр. |      |          |       |      | Узел 1<br>Горизонтальный разрез  | ООО "Завод Гидроизолстрой" |        |         |



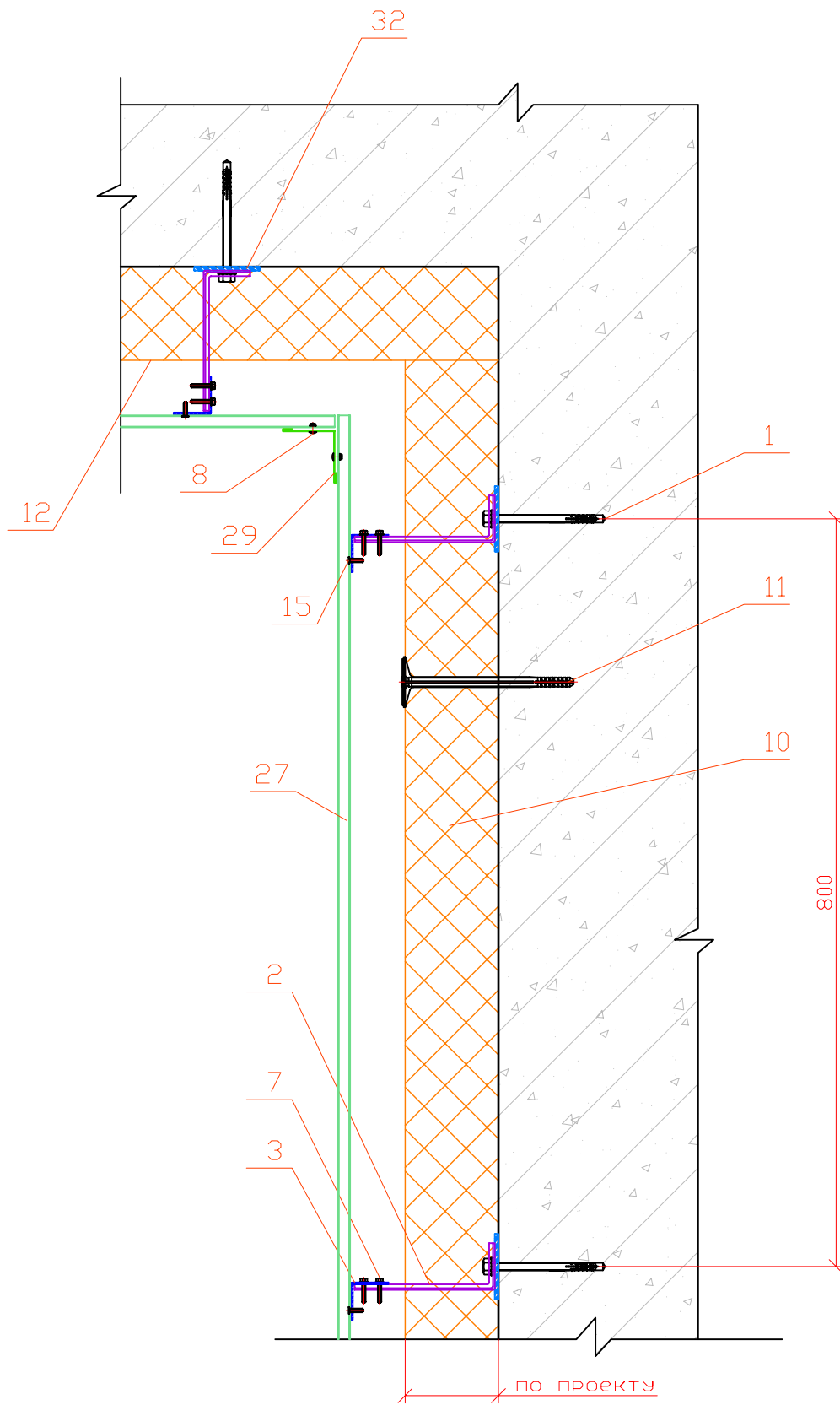
|          |      |          |       |      |  |        |         |
|----------|------|----------|-------|------|--|--------|---------|
|          |      |          |       |      | КМД  |        |         |
| Изм.     | Лист | № докум. | Подг. | Дата | Устройство<br>вентилируемого фасада<br>наружных стен здания<br>сайдингом металлическим |        |         |
| Разраб.  |      |          |       |      |  |        |         |
| Рук.отг. |      |          |       |      |  |        |         |
|          |      |          |       |      | Лит.   | Масса  | Масштаб |
|          |      |          |       |      | Лист   | Листов |         |
| Н.Контр. |      |          |       |      | Узел 2<br>Вертикальный разрез  |        |         |
|          |      |          |       |      | 000 "Завод Гидроизолстрой"   |        |         |



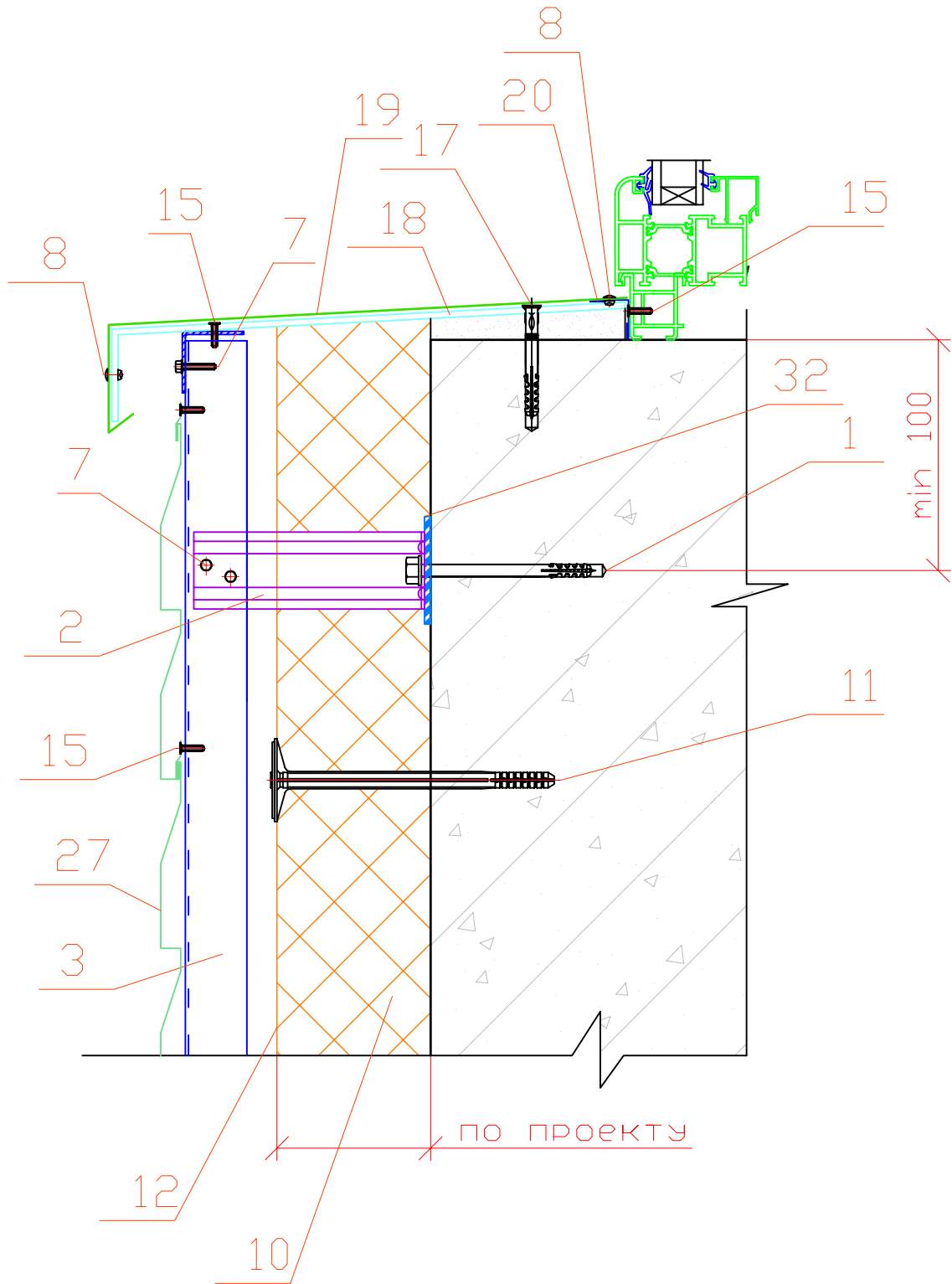
|          |      |          |       |      |  |                            |        |         |
|----------|------|----------|-------|------|--|----------------------------|--------|---------|
|          |      |          |       |      | КМД  |                            |        |         |
| Изм.     | Лист | № докум. | Подг. | Дата | Устройство<br>вентилируемого фасада<br>наружных стен здания<br>сайдингом металлическим | Лит.                       | Масса  | Масштаб |
| Разраб.  |      |          |       |      |  |                            |        |         |
| Рук.отг. |      |          |       |      |  | Лист                       | Листов |         |
| Н.Контр. |      |          |       |      | Узел 3<br>Парапет  | ООО "Завод Гидроизолстрой" |        |         |



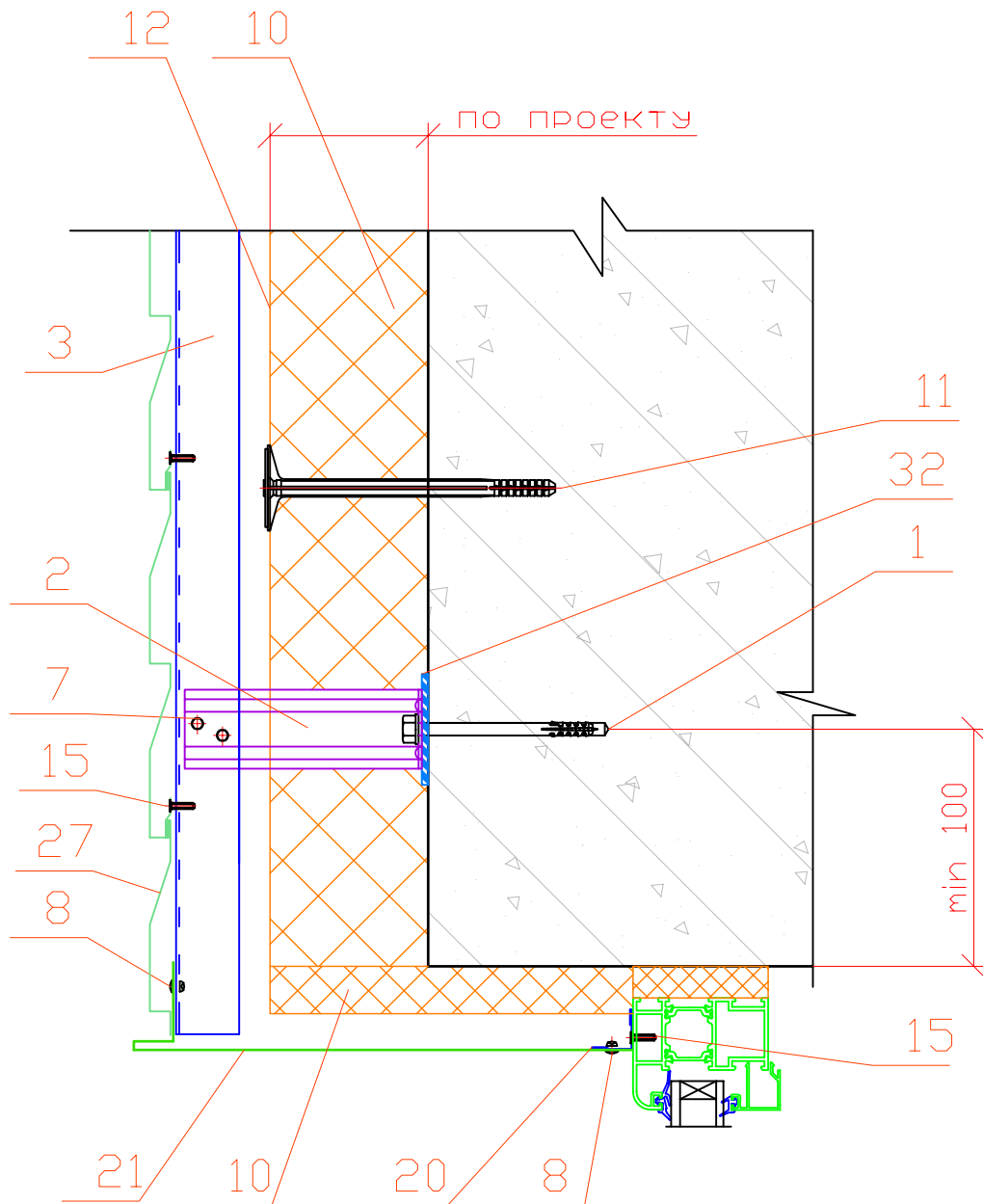
|          |      |          |       |      |  |        |         |
|----------|------|----------|-------|------|--|--------|---------|
|          |      |          |       |      | КМД  |        |         |
| Изм.     | Лист | № докум. | Подп. | Дата | Устройство<br>вентилируемого фасада<br>наружных стен здания<br>сайдингом металлическим |        |         |
| Разраб.  |      |          |       |      |  |        |         |
| Рук.отг. |      |          |       |      |  |        |         |
|          |      |          |       |      | Лит.   | Масса  | Масштаб |
|          |      |          |       |      | Лист   | Листов |         |
| Н.Контр. |      |          |       |      | Узел 4<br>Угол наружный  |        |         |
|          |      |          |       |      | ООО "Завод Гидроизолстрой"   |        |         |



|          |      |          |       |      |  |        |         |
|----------|------|----------|-------|------|--|--------|---------|
|          |      |          |       |      | КМД  |        |         |
| Изм.     | Лист | № докум. | Подп. | Дата | Устройство<br>вентилируемого фасада<br>наружных стен здания<br>сайдингом металлическим |        |         |
| Разраб.  |      |          |       |      |  |        |         |
| Рук.отг. |      |          |       |      | Лит.   | Масса  | Масштаб |
|          |      |          |       |      | Лист   | Листов |         |
|          |      |          |       |      | Узел 5   |        |         |
| Н.Контр. |      |          |       |      | Угол внутренний  |        |         |
|          |      |          |       |      | ООО "Завод Гидроизолстрой"   |        |         |

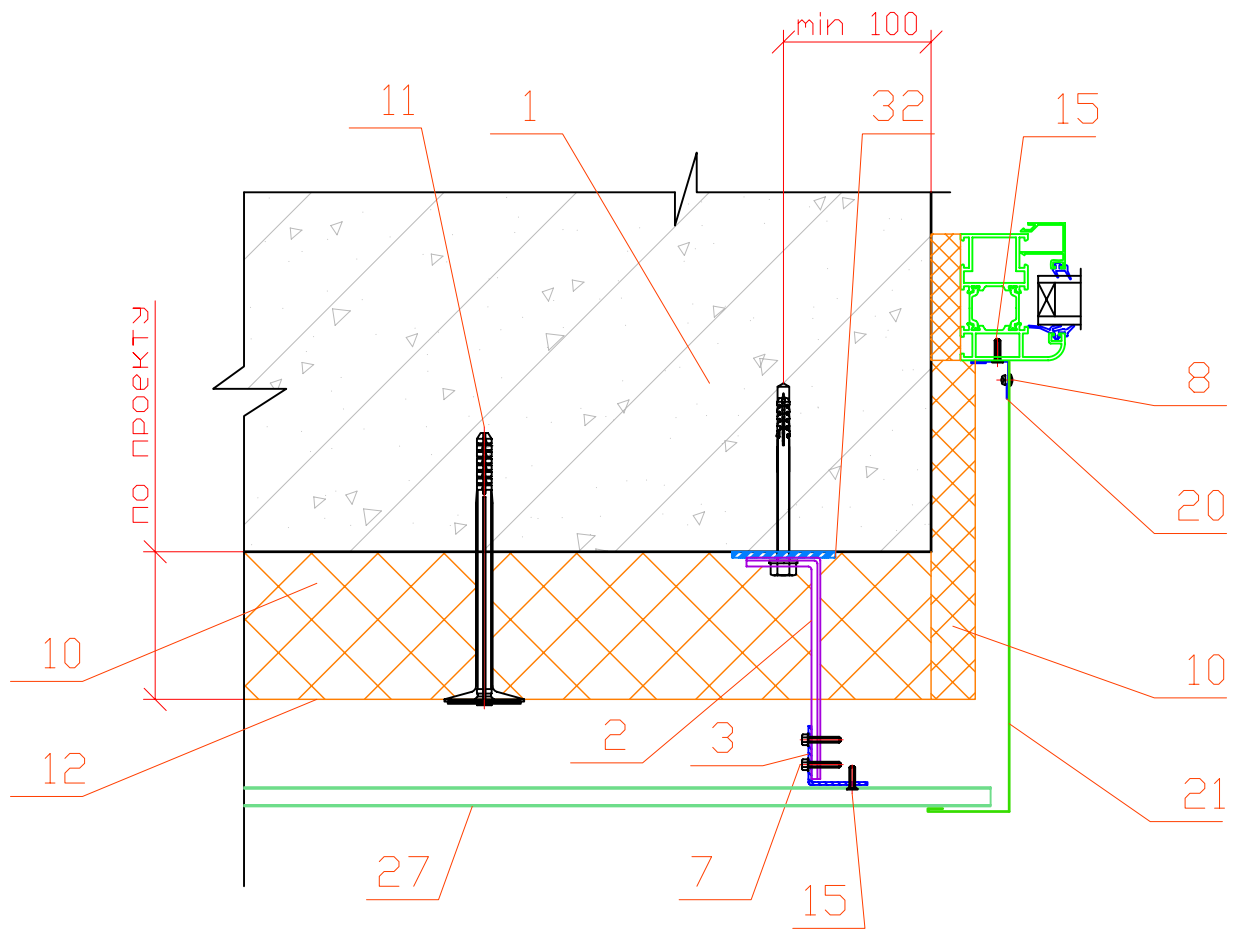


|          |      |          |       |      |  |                            |        |         |
|----------|------|----------|-------|------|--|----------------------------|--------|---------|
|          |      |          |       |      | КМД  |                            |        |         |
| Изм.     | Лист | № докум. | Подп. | Дата | Устройство<br>вентилируемого фасада<br>наружных стен здания<br>сайдингом металлическим | Лит.                       | Масса  | Масштаб |
| Разраб.  |      |          |       |      |  |                            |        |         |
| Рук.отг. |      |          |       |      |  | Лист                       | Листов |         |
| Н.Контр. |      |          |       |      | Узел 6<br>Отлив оконный  | ООО "Завод Гидроизолстрой" |        |         |

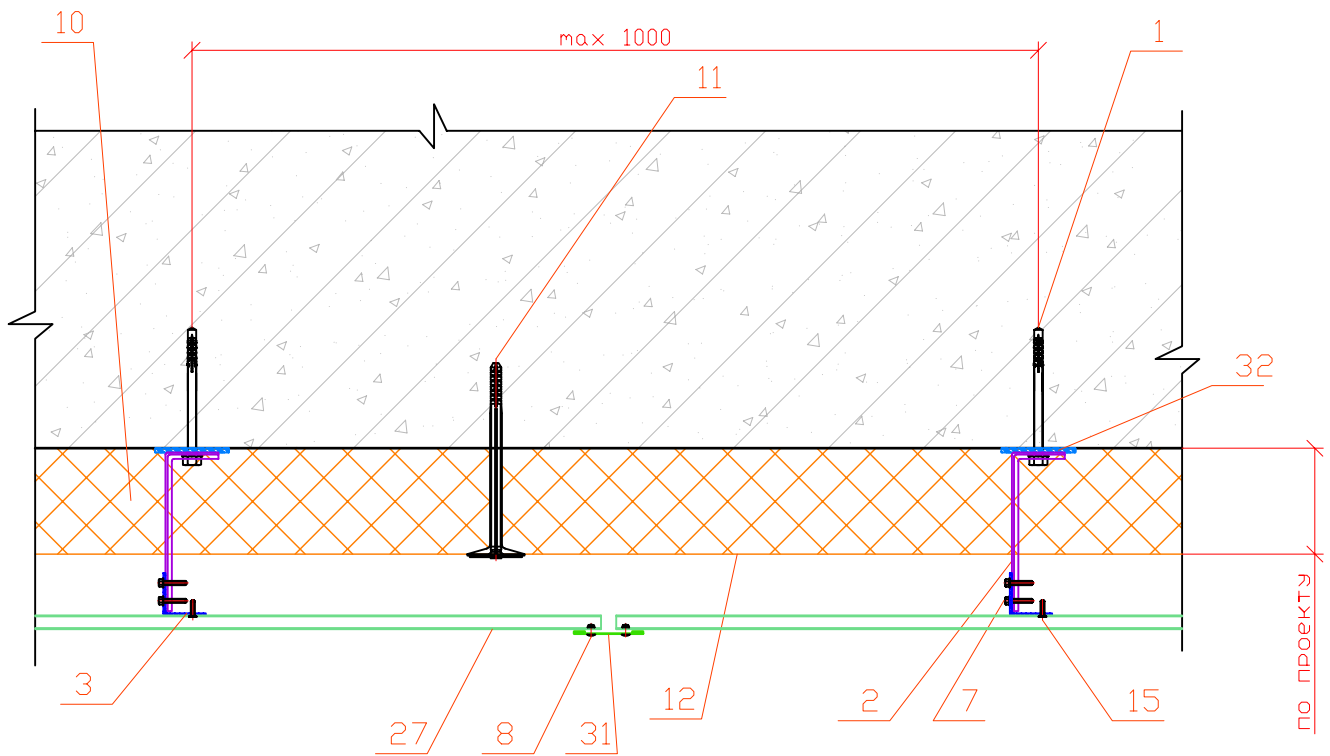


|          |      |          |       |      |  |      |                            |         |
|----------|------|----------|-------|------|--|------|----------------------------|---------|
|          |      |          |       |      | КМД  |      |                            |         |
| Изм.     | Лист | № докум. | Подг. | Дата | Устройство<br>вентилируемого фасада<br>наружных стен здания<br>сайдингом металлическим | Лит. | Масса                      | Масштаб |
| Разраб.  |      |          |       |      |  |      |                            |         |
| Рук.отг. |      |          |       |      |  | Лист | Листов                     |         |
| Н.Контр. |      |          |       |      | Узел 7<br>Откос оконный верхний  |      | 000 "Завод Гидроизолстрой" |         |





|          |      |          |       |      |  |      |                            |         |
|----------|------|----------|-------|------|--|------|----------------------------|---------|
|          |      |          |       |      | КМД  |      |                            |         |
| Изм.     | Лист | № докум. | Подп. | Дата | Устройство<br>вентилируемого фасада<br>наружных стен здания<br>сайдингом металлическим | Лит. | Масса                      | Масштаб |
| Разраб.  |      |          |       |      |  |      |                            |         |
| Рук.отг. |      |          |       |      |  |      |                            |         |
|          |      |          |       |      |  | Лист | Листов                     |         |
| Н.Контр. |      |          |       |      | Узел 8<br>Откос оконный боковой  |      | 000 "Завод Гидроизолстрой" |         |



|          |      |          |       |      |  |                            |        |         |
|----------|------|----------|-------|------|--|----------------------------|--------|---------|
|          |      |          |       |      | КМД  |                            |        |         |
| Изм.     | Лист | № докум. | Подп. | Дата | Устройство<br>вентилируемого фасада<br>наружных стен здания<br>сайдингом металлическим | Лит.                       | Масса  | Масштаб |
| Разраб.  |      |          |       |      |  |                            |        |         |
| Рук.отг. |      |          |       |      |  | Лист                       | Листов |         |
|          |      |          |       |      | Узел 9<br>Горизонтальный разрез  | 000 "Завод Гидроизолстрой" |        |         |
| Н.Контр. |      |          |       |      |  |                            |        |         |